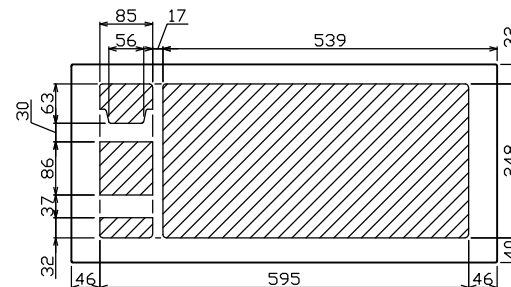
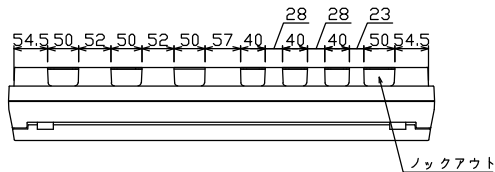


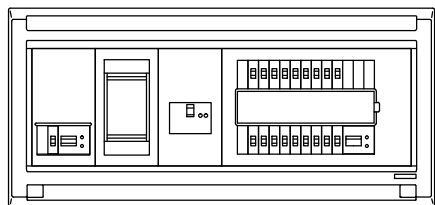
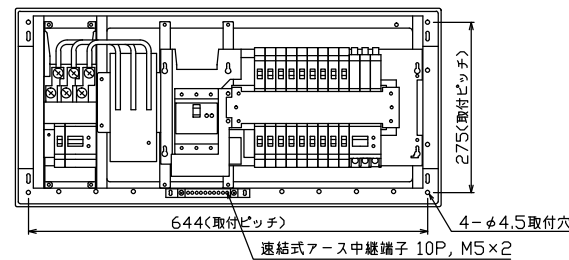
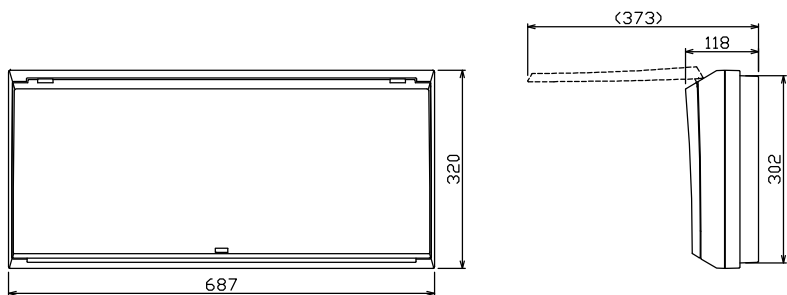


御納入先

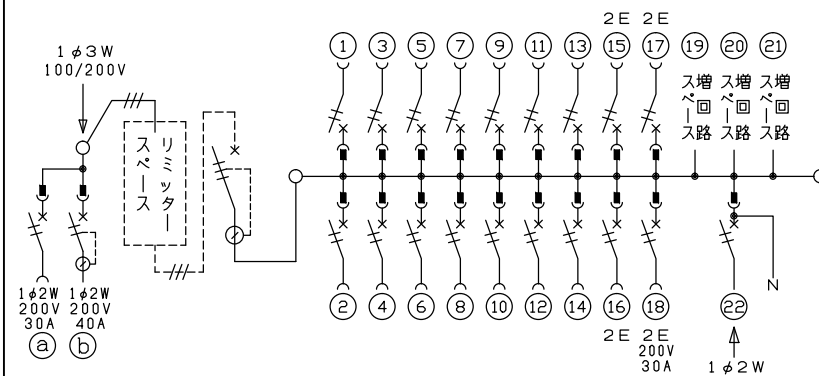
様



配線孔寸法図(//部開口)



端子台：最大入線容量 38mm<sup>2</sup> 150A 端子ねじM8



- ・1φ3W リミッタースペース付  
(リミッター用電線 14mm<sup>2</sup> 同梱)
- ・主幹 ELB 3P 50AF BC 5.0kA  
30mA高速形 単3中性線欠相保護付
- ・分岐 MCB 2P 30AF BC 2.5kA  
コード短絡保護機能付
- ・⑱回路：IHクッキングヒーター用配線用遮断器
- ・⑳太陽光側遮断器：MCB 2P(N端子付)  
50AF BC 2.5kA 単3中性線欠相保護付
- ・㉑回路：エコキュート用配線用遮断器  
(電気温水器用)
- ・㉒回路：蓄熱暖房器用漏電遮断器

| 1口キート用開閉器                | 暖房器用開閉器                 | リミッタースペース<br>(木板) | 主開閉器<br>漏電遮断器 | 一次送り回路<br>P E A | 分岐開閉器数             |                    |                                       |                     | 付属機器取付<br>スペース<br>(木板) | 分電盤定格 | キャビネット仕様           |           | 日付               | 名称                                       | 面  | 担当 |
|--------------------------|-------------------------|-------------------|---------------|-----------------|--------------------|--------------------|---------------------------------------|---------------------|------------------------|-------|--------------------|-----------|------------------|--|----|----|
| 安全ブレーカ<br>2P2E<br>(200V) | 漏電遮断器<br>2P2E<br>(200V) |                   | 漏電遮断器<br>3P3E |                 | 安全ブレーカ<br>2P1E 20A | 安全ブレーカ<br>2P2E 20A | 安全ブレーカ<br>2P2E 30A<br>(200V)<br>(IH用) | 太陽光側遮断器<br>2P2E 30A | 増回路<br>スペース            | 定格電流  | 形式                 | 露出・半埋込兼用形 | 尺度<br>1/8 (A3基準) |  |    |    |
| 30A                      | 40A                     | 有                 | 40A           | -               | 14                 | 3                  | 1                                     | 1                   | 3                      | 60A   | 難燃性合成樹脂<br>(自己消火性) |           | 承認               | 検査                                       | 設計 | 製図 |
| BC-2NA                   | GB-52NA                 |                   | GBU-53HEC     |                 | BC-1NA             | BC-2NA             | BC-2NA                                | BU-52NS             |                        |       | マンセル<br>8GY9,7/0,2 |           | テンパール工業株式会社      |  |    |    |
| 品番                       |                         |                   |               |                 |                    |                    |                                       |                     |                        |       |                    |           |                  | 住宅用分電盤                                   |    |    |
| 品番                       |                         |                   |               |                 |                    |                    |                                       |                     |                        |       |                    |           |                  | MALG34183IT2B3E4                         |    |    |
|                          |                         |                   |               |                 |                    |                    |                                       |                     |                        |       |                    |           |                  | (太陽光発電システム用, IHクッキングヒーター, エコキュート, 蓄熱暖房器) |    |    |