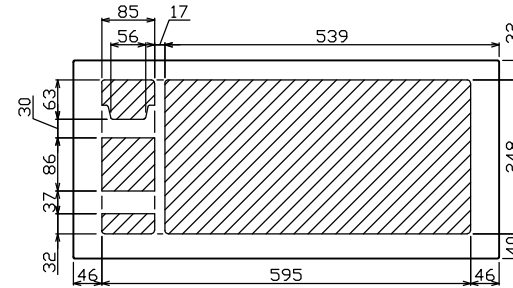
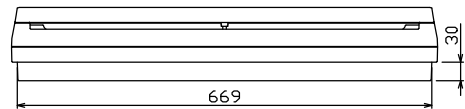
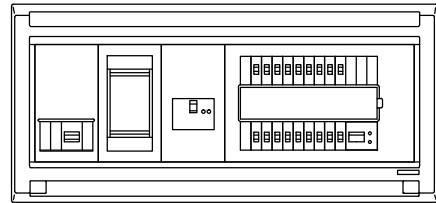
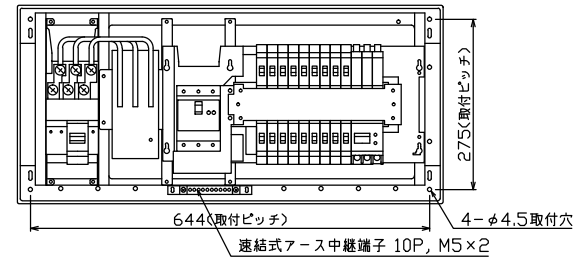
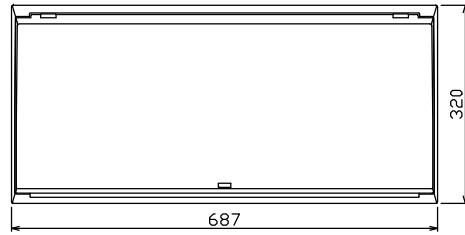




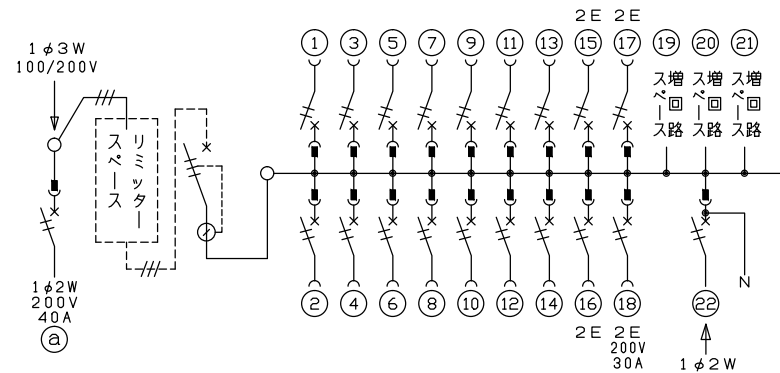
御納入先
様



配線孔寸法図(斜線部開口)



端子台：最大入線容量 38mm² 150A 端子ねじM8



- ① 1φ3W リミッタースペース付 (リミッター用電線 14mm² 同梱)
- 主幹 ELB 3P 50AF BC 5.0kA 30mA高速形 単3中性線欠相保護付
- 分岐 MCB 2P 30AF BC 2.5kA コード短絡保護機能付
- ⑱ 回路：IHクッキングヒーター用配線用遮断器
- ⑳ 太陽光側遮断器：MCB 2P(N端子付) 50AF BC 2.5kA 単3中性線欠相保護付
- ㉑ 回路：電気温水器用配線用遮断器

温水器用開閉器		リミッター		主開閉器		一次送り回路		分岐開閉器数				付属機器取付	分電盤定格		キャビネット仕様		日付		名称	面	担当			
配線用遮断器		スペース (木板)		漏電遮断器		P E A		安全ブレーカ	安全ブレーカ	安全ブレーカ	太陽光側遮断器	増回路	スペース	定格電流	60 A	形式	露出・半埋込兼用形	承認	検図	設計	製図	図番	品名	品番
2P2E (200V)		(175x75)		3P3E		P E A		2P1E 20A	2P2E 20A	2P2E 30A	2P2E 30A	(200V) (IH用)	3	(175x75)	60 A	露出・半埋込兼用形	難燃性合成樹脂 (自己消火性)	承認	検図	設計	製図	図番	住宅用分電盤	MALG34183IT2B4
40		有		40 A		-		14	3	1	1	3	-	60 A	露出・半埋込兼用形	難燃性合成樹脂 (自己消火性)	承認	検図	設計	製図	図番	住宅用分電盤	MALG34183IT2B4	
B-52NA				GBU-53HEC				BC-1NA	BC-2NA	BC-2NA	BU-52NS													