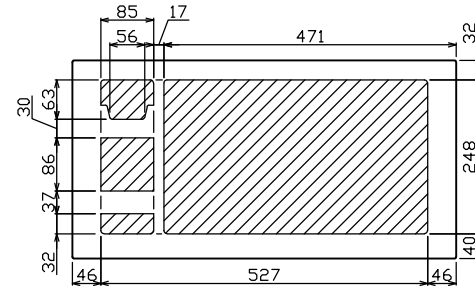
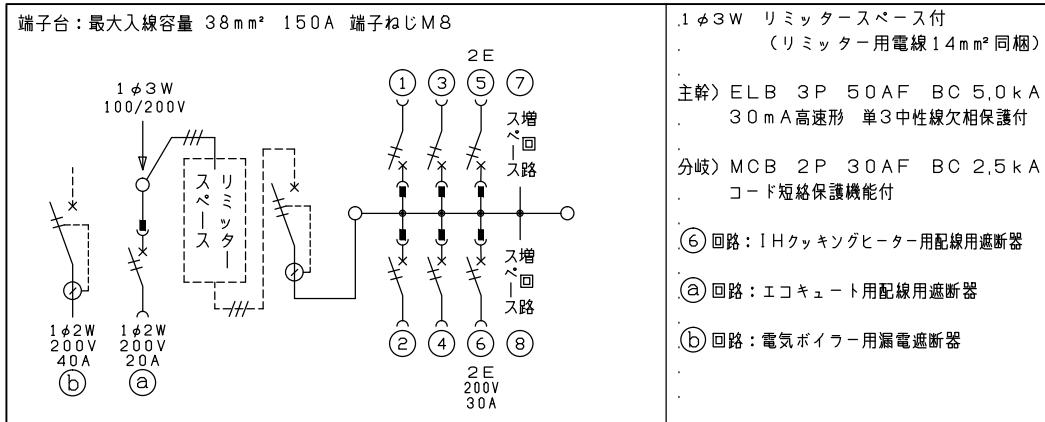
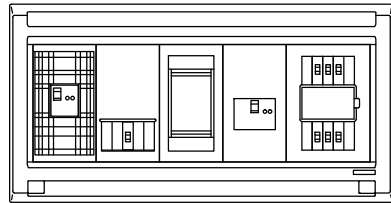
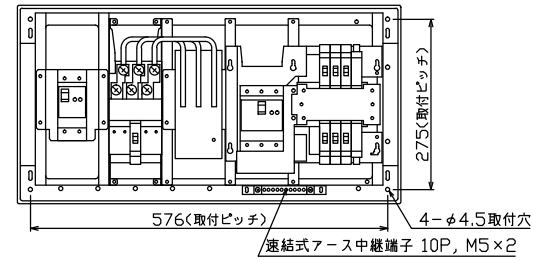




御納入先
様



配線孔寸法図(//部開口)



ボイラー用開閉器		エコキュート用開閉器		リミッター	主閉閉器		一次送り回路			分岐開閉器数			付属機器取付	分電盤定格		キャビネット仕様		日付	名称	面	担当		
漏電遮断器	安全ブレーカ	スペース	スペース	スペース	漏電遮断器	安全ブレーカ	安全ブレーカ	安全ブレーカ	増回路	安全ブレーカ	安全ブレーカ	安全ブレーカ	スペース	定格電流	60A	形式	露出・半埋込兼用形	承認	検査	設計	製図		
2P2E (200V)	2P2E (200V)	(175×75)	(木板)	3P2E	P E A	2P1E 20A	2P2E 20A	2P2E 30A (200V) (IH用)	2	4	1	1	(175×75)			材質	難燃性合成樹脂 (自己消火性)	近藤	羽生	吉	長力		
40A	20A	有		50A	-	BC-1NA	BC-2NA	BC-2NA								色彩	マンセル 8GY9,7/0,2	テンパール工業株式会社				品番	MALG35062IB2G4 (エコキュート・IHクッキングヒーター・電気ボイラー用)
GB-52EC	BC-2NA			GBU-53-1HEC																			