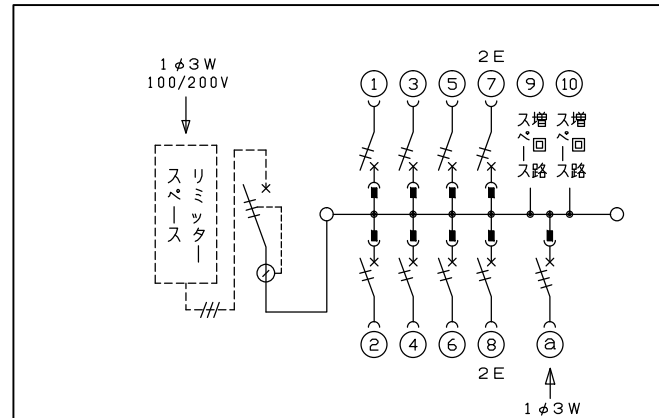
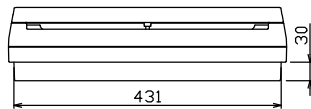
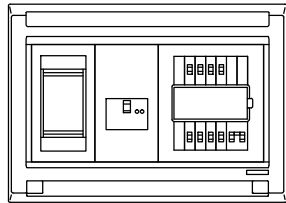
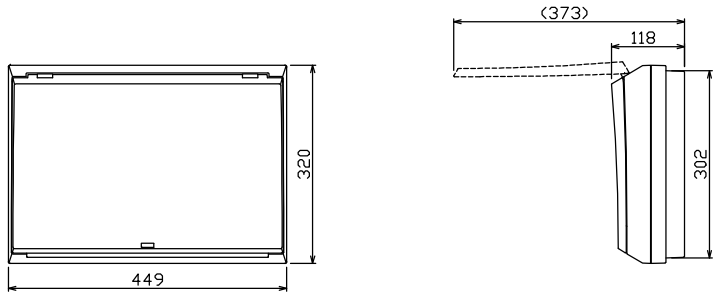
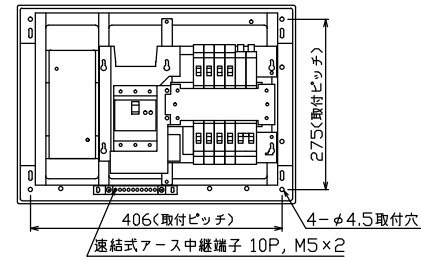




御納入先
様



配線孔寸法図(//部開口)



1φ3W リミッタースペース付
(リミッター用電線14mm²同梱)
主幹 ELB 3P 50AF BC 5.0kA
30mA高速形 単3中性線欠相保護付
分岐 MCB 2P 30AF BC 2.5kA
コード短絡保護機能付
② 燃料電池側遮断器
: MCB 3P 30AF BC 2.5kA

リミッター スペース (木板) (175×75) 有	主閉閉器		分岐開閉器数				付属機器取付 スペース (木板) (175×75)	分電盤定格		キャビネット仕様		日付	名称	面	担当			
	漏電遮断器	一次送り回路	安全ブレーカ	安全ブレーカ	燃料電池側遮断器	増回路 スペース		定格電流	60 A	形式	露出・半埋込兼用形					承認	検図	設計
GBU-53HEC	3P3E	P E A	2P1E 20A	2P2E 20A	3P3E 20A	2	60 A	60 A	形式	露出・半埋込兼用形	承認	検図	設計	製図	名称	住宅用分電盤	面	担当
50 A	-	-	6	2	1	2	60 A	60 A	材質	難燃性合成樹脂 (自己消火性)	承認	検図	設計	製図	名称	MALG35082FC2	面	担当
GBU-53HEC	3P3E	P E A	2P1E 20A	2P2E 20A	3P3E 20A	2	60 A	60 A	色彩	マンセル 8GY9,7/0,2	承認	検図	設計	製図	名称	MALG35082FC2	面	担当
			BC-1NA	BC-2NA	B-33NA										名称	MALG35082FC2	面	担当
															名称	MALG35082FC2	面	担当
															名称	MALG35082FC2	面	担当

山本 濱井 奥谷 川田
テンパール工業株式会社