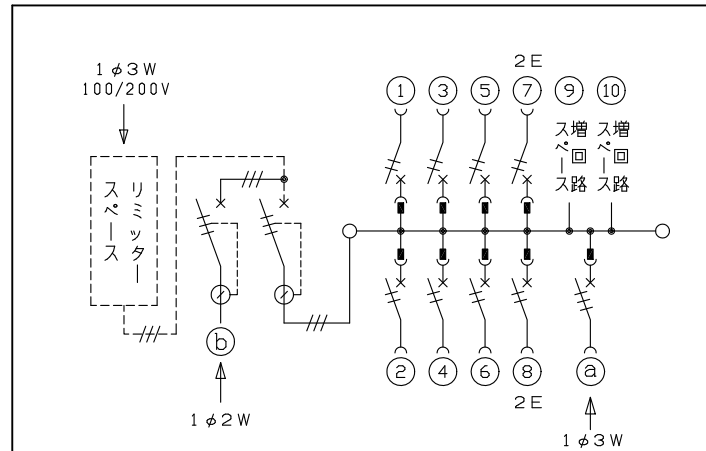
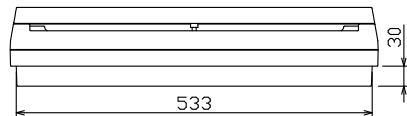
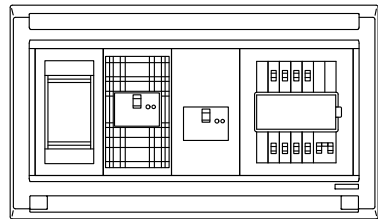
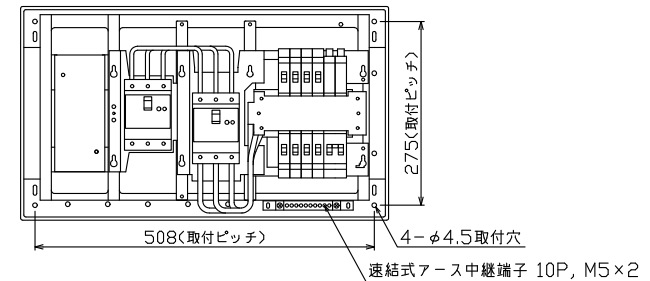
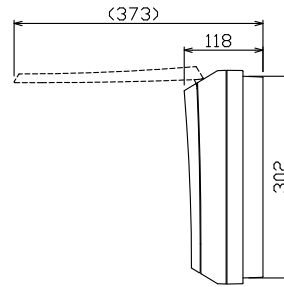
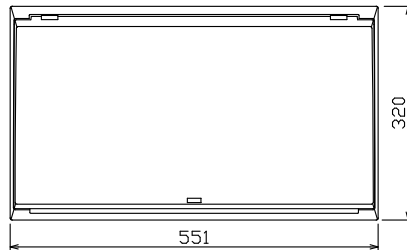


配線孔寸法図(//部開口)



- 1φ3W リミッタースペース付  
(リミッター用電線 14mm<sup>2</sup> 同梱)
- 主幹) ELB 3P 50AF BC 5.0kA  
30mA高速形 単3中性線欠相保護付
- 分岐) MCB 2P 30AF BC 2.5kA  
コード短絡保護機能付
- ① 燃料電池側遮断器  
: MCB 3P 30AF BC 2.5kA
- ② 太陽光側遮断器: ELB 3P 50AF  
BC 5.0kA 30mA高速形  
単3中性線欠相保護付

リミッター スペース (木板)	太陽光側遮断器 漏電遮断器	主開閉器 漏電遮断器	一次送り回路 P E A	分岐開閉器数				付属機器取付 スペース (175x75)	分電盤定格 定格電流	キャビネット仕様 形式	日付 承認	名称	担当
(175x75)	3P3E	3P3E		安全ブレーカ 2P1E 20A	安全ブレーカ 2P2E 20A	燃料電池側遮断器 3P3E 20A	増回路 スペース	60 A	露出・半埋込兼用形	1/8 (A3基準)	図番	住宅用分電盤 <b>MALG35082T2FC2</b> (家庭用燃料電池システム用, 太陽光発電システム用)	
有	30 A GBU-53HEC	50 A GBU-53HEC	-	6 BC-1NA	2 BC-2NA	1 B-33NA	2		材質 難燃性合成樹脂 (自己消火性)	検査 設計 製造	品名		
									色彩 マンセル 8GY9.7/0.2	滑井 安藤 岡村 上木	品番		