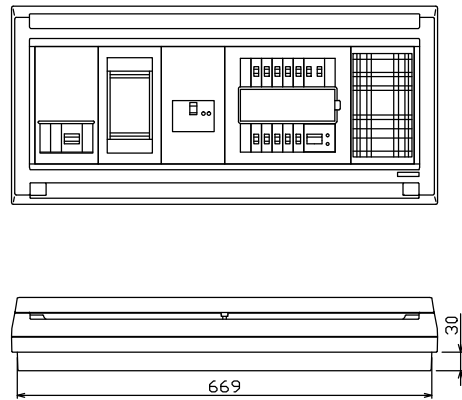
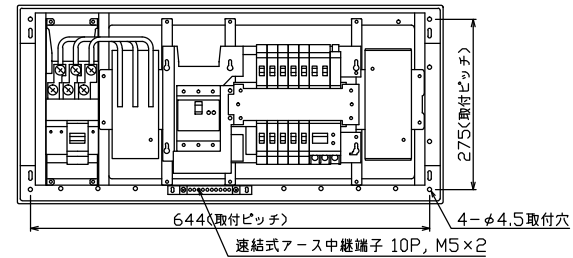
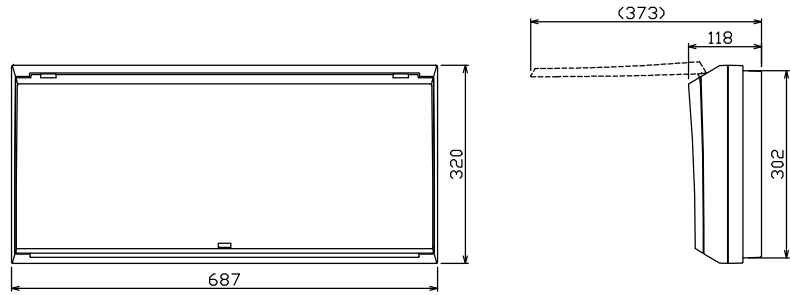
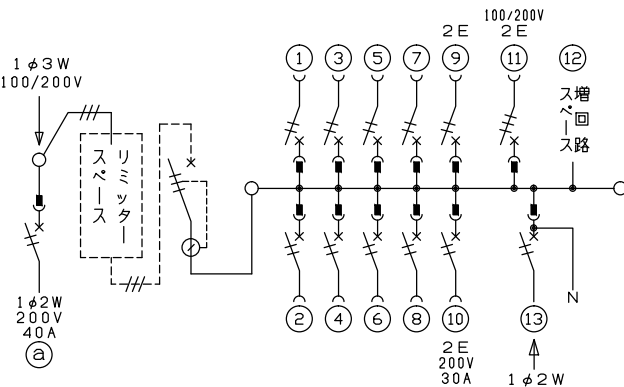




御納入先 _____ 様



端子台：最大入線容量 38mm² 150A 端子ねじM8



- 1φ3W リミッタースペース付
(リミッター用電線 14mm² 同梱)
- 主幹 ELB 3P 50AF BC 5.0kA
30mA高速形 単3中性線欠相保護付
- 分岐 MCB 2P 30AF BC 2.5kA
コード短絡保護機能付
- ⑩回路：IHクッキングヒーター用配線用遮断器
- ⑪回路：単3分岐ブレーカ 30AF
BC 2.5kA コード短絡保護機能付
ニュートラルスイッチ付
(注) 主幹ブレーカに入る電線色と
単3分岐ブレーカの負荷側の
電線色は異なる場合があります。
- ⑬太陽光側遮断器：MCB 2P(N端子付)
50AF BC 2.5kA 単3中性線欠相保護付
- ②回路：電気温水器用配線用遮断器

温水器用開閉器	リミッター	主開閉器	一次送り回路	分岐開閉器数					付属機器取付	分電盤定格	キャビネット仕様	日付	名称	面	担当	
配線用遮断器	スペース	漏電遮断器	P E A	安全ブレーカ	安全ブレーカ	安全ブレーカ	単3分岐ブレーカ	太陽光側遮断器	増回路	定格電流	形式	承認	住宅用分電盤			
2P2E	(木板)	3P3E		2P1E 20A	2P2E 20A	2P2E 30A	2P2E 20A	2P2E 30A	スペース	60 A	露出・半埋込兼用形	検査	MALG351011T2B4NP			
(200V)	(175x75)					(200V) (1H用)			(175x75)		難燃性合成樹脂 (自己消火性)	設計	住宅用分電盤			
40 A	有	50 A	-	8	1	1	1	1	有		マンセル 8GY9,7/0,2	製図	MALG351011T2B4NP			
B-52NA		GBU-53HEC		BC-1NA	BC-2NA	BC-2NA	BC-3-1NSA	BU-52NS				テンパール工業株式会社	品番	MALG351011T2B4NP		
													品番	MALG351011T2B4NP		