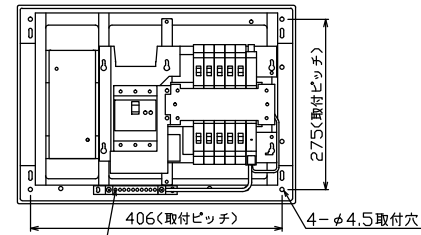
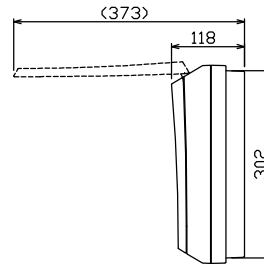
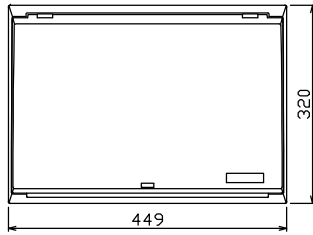




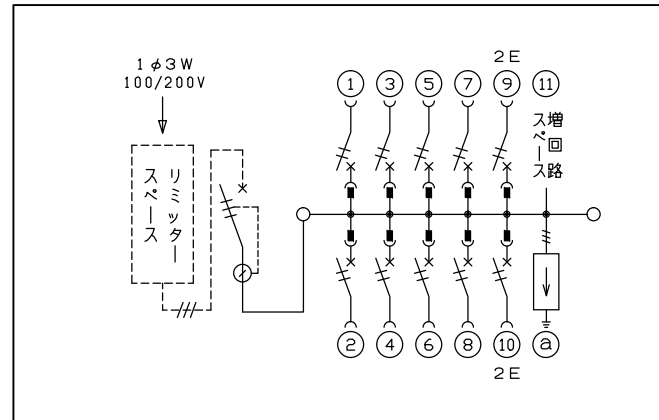
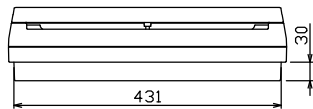
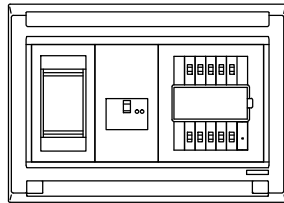
御納入先 _____ 様



配線孔寸法図(斜線部開口)



速結式アース中継端子 10P
M5×2 (1個:避雷器アース結線済み)



1φ3W リミッタースペース付
(リミッター用電線14mm²同梱)
主幹) ELB 3P 50AF BC 5.0kA
30mA高速形 単3中性線欠相保護付
分岐) MCB 2P 30AF BC 2.5kA
コード短絡保護機能付
② 避雷器 (LA-1A)
公称放電電流 5kA (8/20μS)
電圧防護レベル クラスII

リミッター スペース (木板)	主閉閉器 漏電遮断器	一次送り回路	分岐開閉器数			付属機器取付 スペース (木板)	分電盤定格	キャビネット仕様	日付	名称	面	担当
(175×75)	3P2E	PE A	安全ブレーカ 2P1E 20A	安全ブレーカ 2P2E 20A	PE A	増回路 スペース	定格電流 60 A	形式 露出・半埋込兼用形	尺度 1/8 (A3基準)			
有	50 A	-	8	2		1		材質 難燃性合成樹脂 (自己消火性)	承認 検査	設計 製作		
	GBU-53:1HCC		BC-1NA	BC-2NA				色彩 マンセル 8GY9,7/0,2	テンパール工業株式会社			
												住宅用分電盤 MALG35101LA1 (避雷器付)