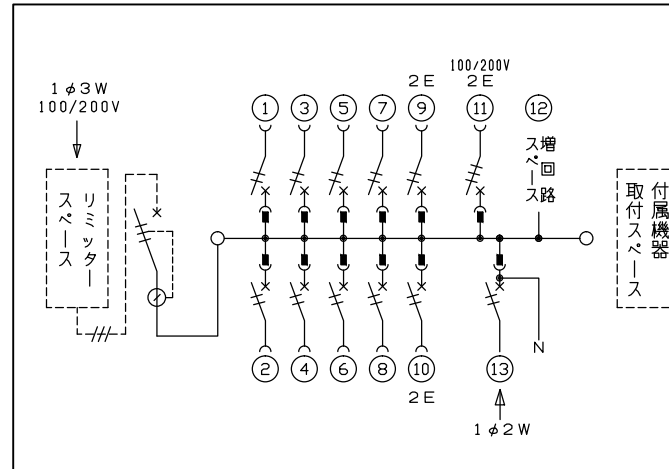
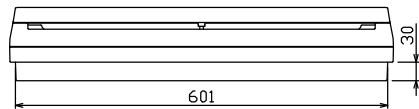
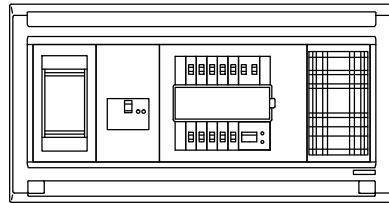
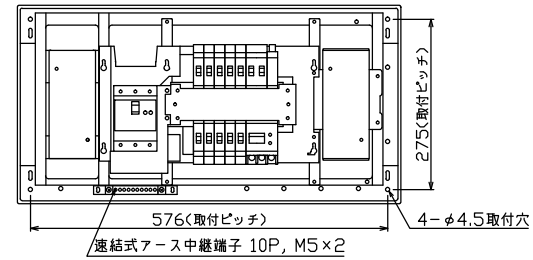
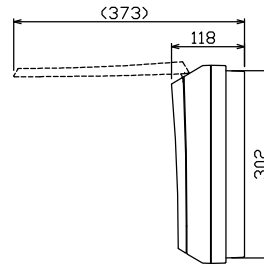
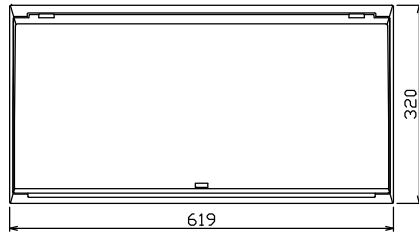




御納入先
様



1φ3W リミッタースペース付
(リミッター用電線 14mm² 同梱)

主幹) ELB 3P 50AF BC 5.0kA
30mA高速形 単3中性線欠相保護付

分岐) MCB 2P 30AF BC 2.5kA
コード短絡保護機能付

⑪回路: 単3分岐ブレーカ 30AF
BC 2.5kA コード短絡保護機能付
ニュートラルスイッチ付

(注) 主幹ブレーカに入る電線色と
単3分岐ブレーカの負荷側の
電線色は異なる場合があります。

⑬太陽光遮断器: MCB 2P(N端子付)
50AF BC 2.5kA 単3中性線欠相保護付

リミッター スペース (木板) (175×75)	主開閉器 漏電遮断器 3P3E GBU-53HEC	一次送り回路 P E A	分岐開閉器数				増回路 スペース 1	付属機器取付 スペース (175×75) 有	分電盤定格 定格電流 60A	キャビネット仕様 形式 露出・半埋込兼用形 材質 難燃性合成樹脂 (自己消火性) 色彩 マンセル 8GY9,7/0,2	日付 尺度 1/8 (A3基準) 承認 検図 設計 製図	名称 住宅用分電盤	面 担当
			安全ブレーカ 2P1E 20A BC-1NA	安全ブレーカ 2P2E 20A BC-2NA	単3分岐ブレーカ 2P2E 20A BC-3-1NSA	太陽光遮断器 2P2E 30A BU-52NS							
有	50A	-	8	2	1	1	1					MALG35101T2NP	