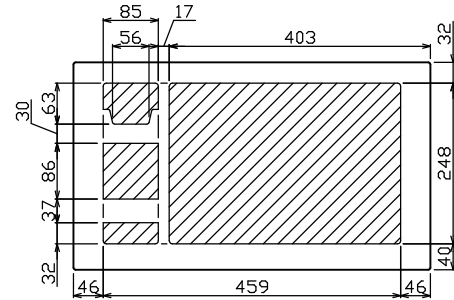
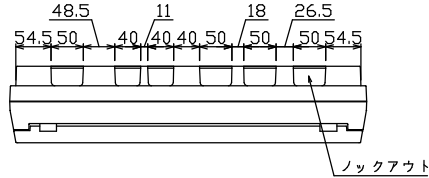
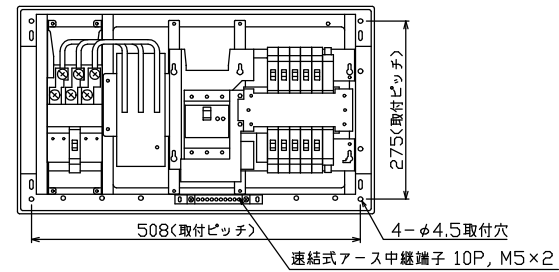
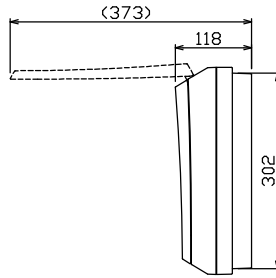
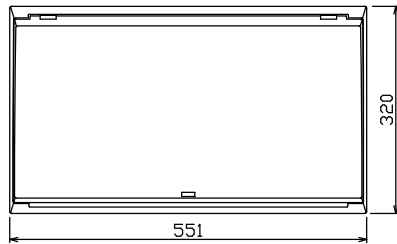




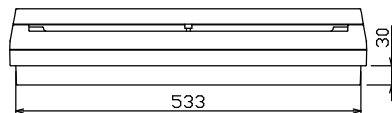
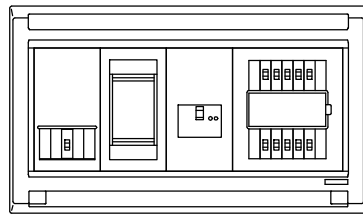
御納先
様



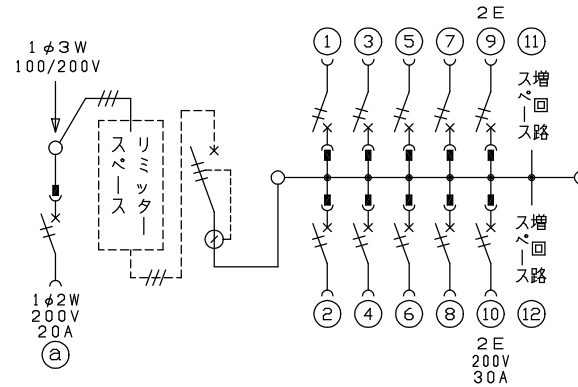
配線孔寸法図(//部開口)



速結式アース中継端子 10P, M5×2



端子台：最大入線容量 38mm² 150A 端子ねじM8



1φ3W リミッタースペース付
(リミッター用電線14mm²同梱)

主幹) ELB 3P 50AF BC 5.0kA
30mA高速形 単3中性線欠相保護付

分岐) MCB 2P 30AF BC 2.5kA
コード短絡保護機能付

⑩回路：IHクッキングヒーター用配線用遮断器

②回路：エコキュート用配線用遮断器

スイッチ用遮断器	リミッター	主開閉器	一次送り回路	分岐開閉器数			付属機器取付	分電盤定格	キャビネット仕様		日付	名称	担当
安全ブレーカ 2P2E (200V)	スペース (木板) (175x75)	漏電遮断器 3P2E	P E A	安全ブレーカ 2P1E 20A	安全ブレーカ 2P2E 20A	安全ブレーカ 2P2E 30A	増回路 スペース	定格電流 60A	形式 露出・半埋込兼用形	材質 難燃性合成樹脂 (自己消火性)	尺度 1/8 (A3基準)	承認 検図 設計 製図	面
20A	有	50A	-	8	1	1	2		色彩 マンセル 8GY9.7/0.2	毎能 上木 井手 村尾		図番	住宅用分電盤
BC-2NA		GBU-53-IHEC		BC-1NA	BC-2NA	BC-2NA				テンパール工業株式会社		品番	MALG35102IB2 (エコキュート・IHクッキングヒーター用)