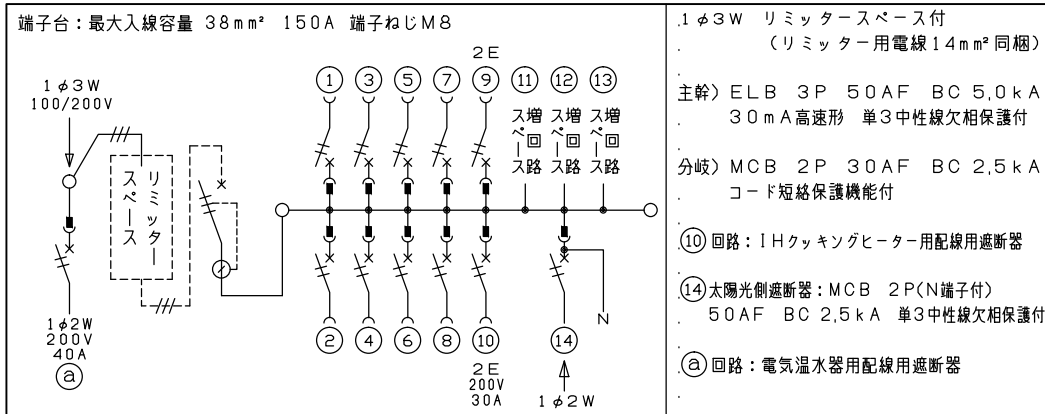
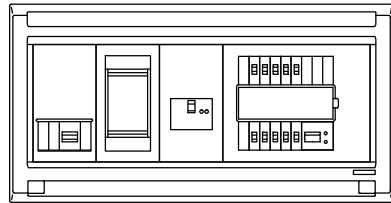
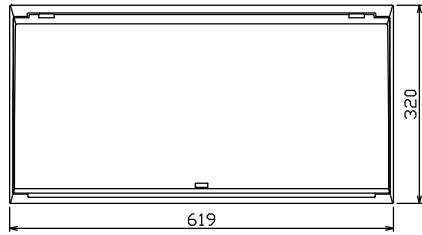
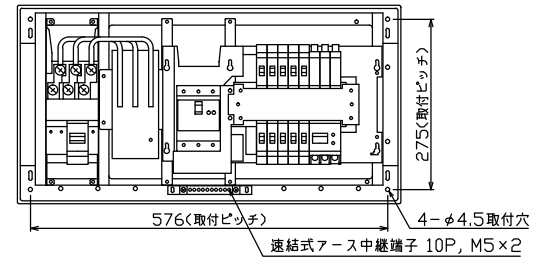




御納入先
様



配線孔寸法図(//部開口)



| 温水器用開閉器 | | リミッタースペース | | 主開閉器 | | 一次送り回路 | | 分岐開閉器数 | | | | 付属機器取付スペース | 分電盤定格 | | キャビネット仕様 | | 日付 | | 名称 | 面 | 担当 | |
|-------------|--|----------------|--|-----------|--|--------|--|----------|----------|-----------------------|----------|------------|-------|-----|-----------------|-----------------|----|----|----|----|----|--|
| 配線用遮断器 | | スペース(木板) | | 漏電遮断器 | | P E A | | 安全ブレーカ | 安全ブレーカ | 安全ブレーカ | 太陽光側遮断器 | 増回路スペース | 定格電流 | 60A | 形式 | 露出・半埋込兼用形 | 承認 | 検図 | 設計 | 製図 | | |
| 2P2E (200V) | | (175x75) | | 3P3E | | P E A | | 2P1E 20A | 2P2E 20A | 2P2E 30A (200V) (IH用) | 2P2E 30A | | | 60A | | 難燃性合成樹脂 (自己消火性) | 近藤 | 羽生 | 吉 | 長力 | | |
| 40 | | 有 | | 50A | | - | | 8 | 1 | 1 | 1 | 3 | | | マンセル 8GY9,7/0,2 | | | | | | | |
| B-52NA | | | | GBU-53HEC | | | | BC-1NA | BC-2NA | BC-2NA | BU-52NS | | | | | | | | | | | |
| 1 HV-415 | | MALG35103IT2B4 | | | | | | | | | | | | | | | | | | | | |