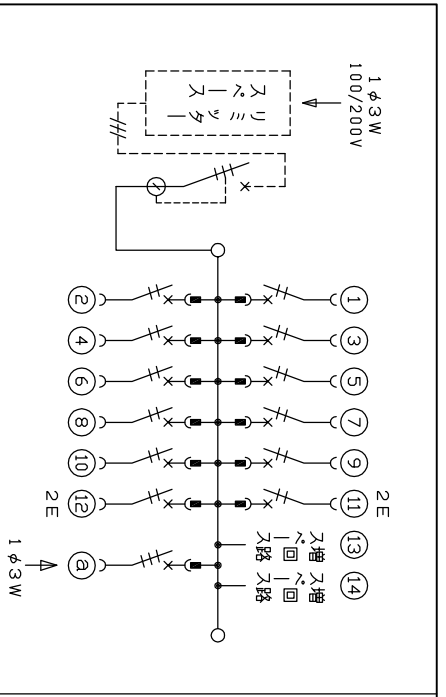
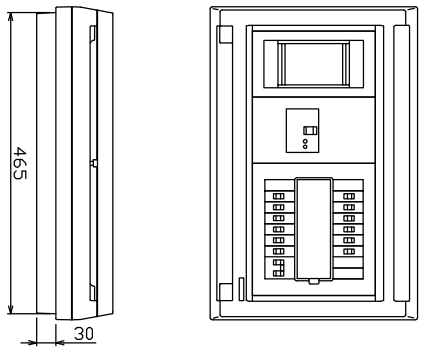
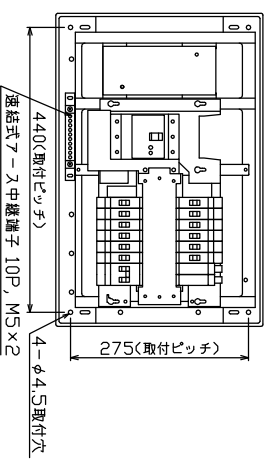
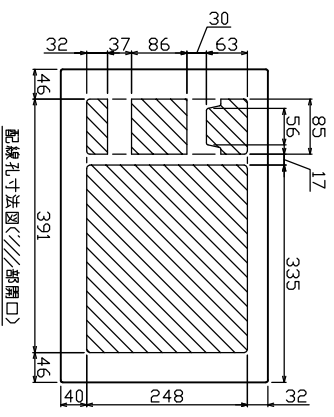
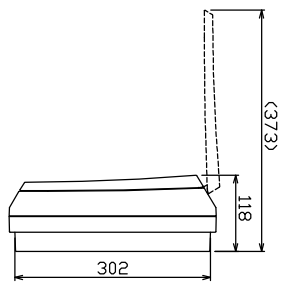
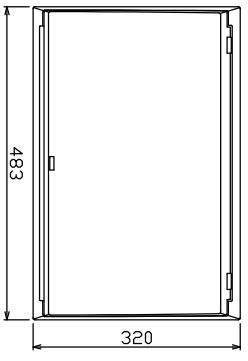
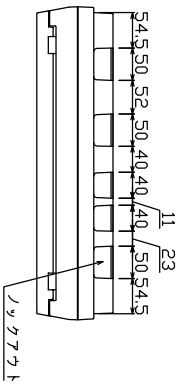




御 納 入 先  
様



1φ3W リミッタースペース付  
(リミッター用電線14mm<sup>2</sup>同梱)  
主幹) ELB 3P 50AF BC 5.0kA  
30mA高速形 単3中性線欠相保護付  
分岐) MCB 2P 30AF BC 2.5kA  
コーF短絡保護機能付  
② 燃料電池制御遮断器  
: MCB 3P 30AF BC 2.5kA

|                                   |               |              |                    |        |             |                                    |              |   |                            |              |    |
|-----------------------------------|---------------|--------------|--------------------|--------|-------------|------------------------------------|--------------|---|----------------------------|--------------|----|
| リミッター<br>スペース<br>(木板)<br>(175x75) | 主幹開閉器<br>3P3E | 一次送回路<br>P E | 安全ブレーカ<br>2P1E 20A | 分岐開閉器数 | 増回路<br>スペース | 付属機器取付<br>スペース<br>(木板)<br>(175x75) | 分電盤定格<br>60A | キャビネット仕様<br>露出・半埋込兼用形<br>難燃性合成樹脂<br>(自己消火性)<br>マソセル<br>8GV9.7/0.2 | 日付<br>承認<br>検査<br>設計<br>製図 | 名称<br>住宅用分電盤 | 担当 |
|                                   | 有             | 50A          | -                  | 10     | 2           | 1                                  |              |   |                            |              |    |
|                                   | 8BU-53HEC     |              | BC-1NA             | BC-2NA | B-33NA      |                                    |              | チッパール工業株式会社   |                            |              |    |