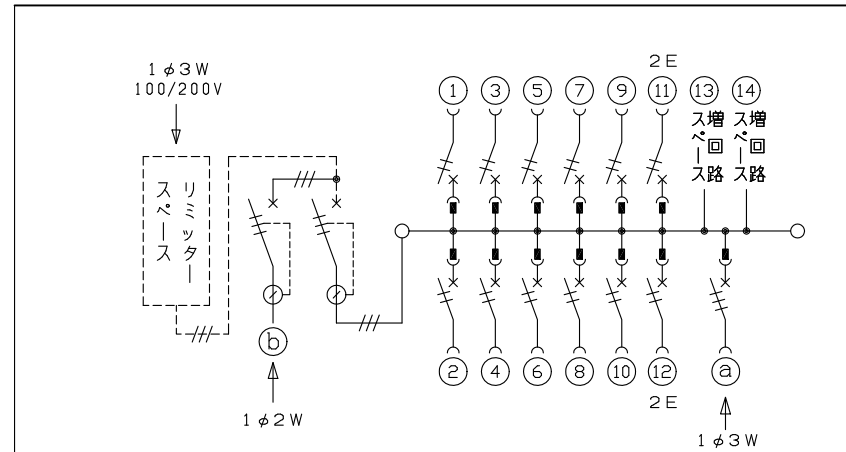
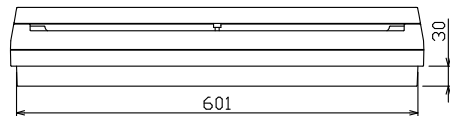
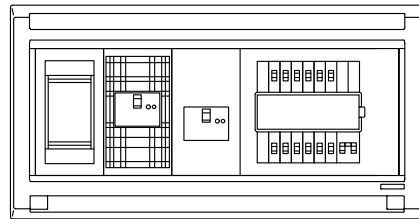
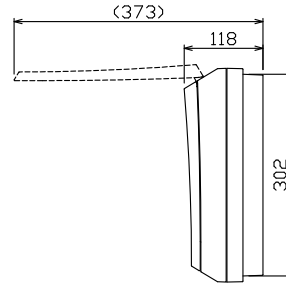
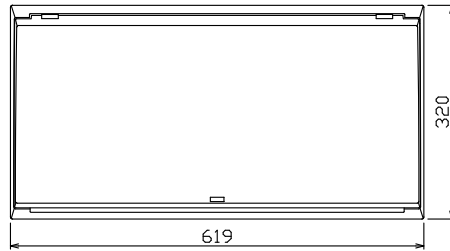
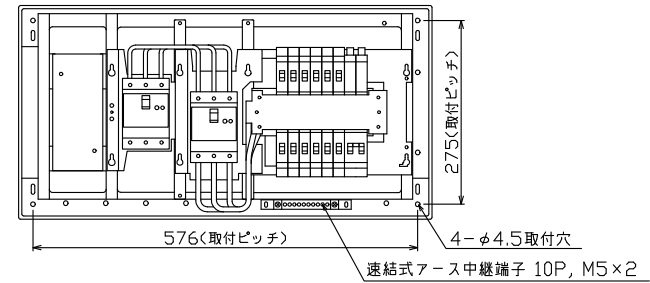


配線孔寸法図(//部開口)



1φ3W リミッタースペース付
(リミッター用電線 14mm² 同梱)

主幹) ELB 3P 50AF BC 5.0kA
30mA高速形 単3中性線欠相保護付

分岐) MCB 2P 30AF BC 2.5kA
コード短絡保護機能付

Ⓐ ガス発電側遮断器
: MCB 3P 30AF BC 2.5kA

Ⓑ 太陽光側遮断器: ELB 3P 50AF
BC 5.0kA 30mA高速形
単3中性線欠相保護付

リミッター スペース (木板) (175x75)	太陽光側遮断器	主開閉器	一次送り回路	分岐開閉器数				付属機器取付 スペース (175x75)	分電盤定格	キャビネット仕様		日付	名称	面	担当	
	漏電遮断器	漏電遮断器	P E A	安全ブレーカ	安全ブレーカ	ガス発電側遮断器	増回路 スペース		定格電流	60 A	形式					1/8 (A3基準)
有	3P3E GBU-53HEC	3P3E GBU-53HEC	-	2P1E 20A BC-1NA	2P2E 20A BC-2NA	3P3E 20A B-33NA	2	-	60 A	形式	露出・半埋込兼用形	承認	図番	品名	住宅用分電盤	
										材質	難燃性合成樹脂 (自己消火性)	検図	設計	品番	MALG35122T2GS2	
										色彩	マンセル 8GY9.7/0.2	滑井	安藤	製図	番	DENPA工業株式会社 (家庭用ガス発電・給湯暖房機用, 太陽光発電システム用)