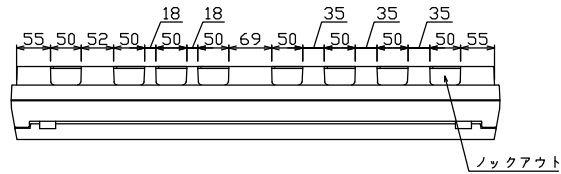


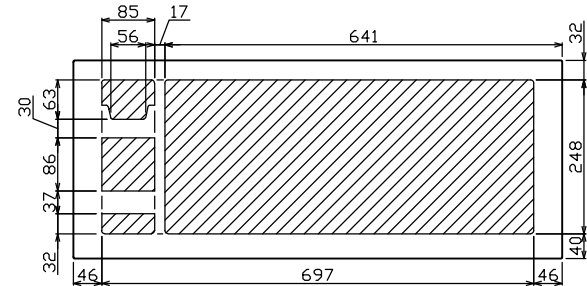


御納入先

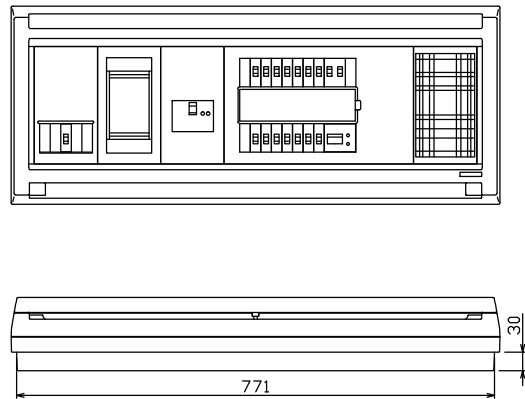
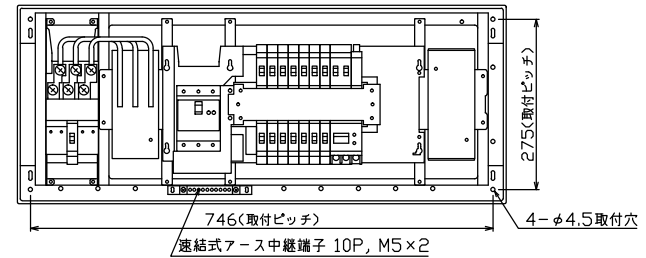
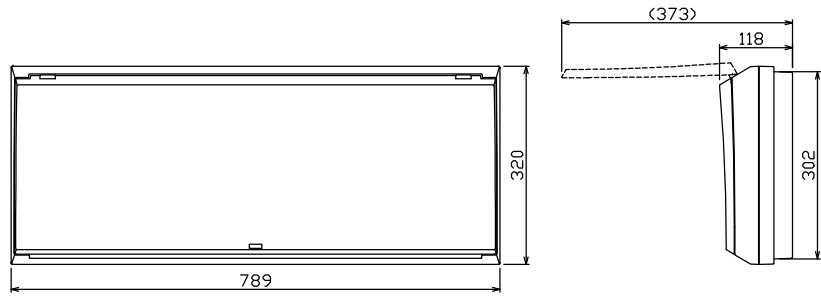
様



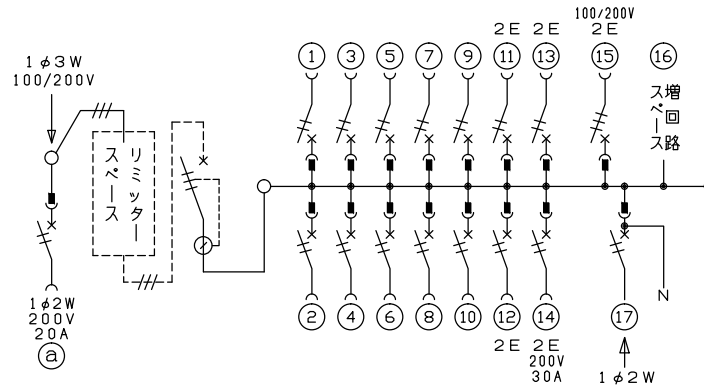
ノックアウト



配線孔寸法図(//部開口)



端子台：最大入線容量 38mm² 150A 端子ねじM8



- 1φ3W リミッタースペース付
(リミッター用電線 14mm² 同梱)
- 主幹 ELB 3P 50AF BC 5.0kA
30mA高速形 単3中性線欠相保護付
- 分岐 MCB 2P 30AF BC 2.5kA
コード短絡保護機能付
- ⑭回路：IHクッキングヒーター用配線用遮断器
- ⑮回路：単3分岐ブレーカ 30AF
BC 2.5kA コード短絡保護機能付
ニュートラルスイッチ付
(注) 主幹ブレーカに入る電線色と
単3分岐ブレーカの負荷側の
電線色は異なる場合があります。
- ⑰太陽光側遮断器：MCB 2P(N端子付)
50AF BC 2.5kA 単3中性線欠相保護付
- ②回路：エコキュート用配線用遮断器

1φキュート用遮断器	リミッタースペース	主開閉器	一次送り回路	分岐開閉器数					付属機器取付スペース	分電盤定格	キャビネット仕様	日付	名称	面	担当	
安全ブレーカ 2P2E (200V)	スペース (木板)	漏電遮断器 3P3E	P E A	安全ブレーカ 2P1E 20A	安全ブレーカ 2P2E 20A	安全ブレーカ 2P2E 30A	単3分岐ブレーカ 2P2E 20A	太陽光側遮断器 2P2E 30A	増回路 スペース	60A	形式 露出・半埋込兼用形 材質 難燃性合成樹脂 (自己消火性) 色彩 マンセル 8GY9,7/0,2	承認 検図 設計 製図	名称 図番 品名 品番	住宅用分電盤		
20A	有	50A	-	10	3	1	1	1	有				MALG35141T2B2NP			
BC-2NA		GBU-53HEC		BC-1NA	BC-2NA	BC-2NA	BC-3-1NSA	BU-52NS					MALG35141T2B2NP			