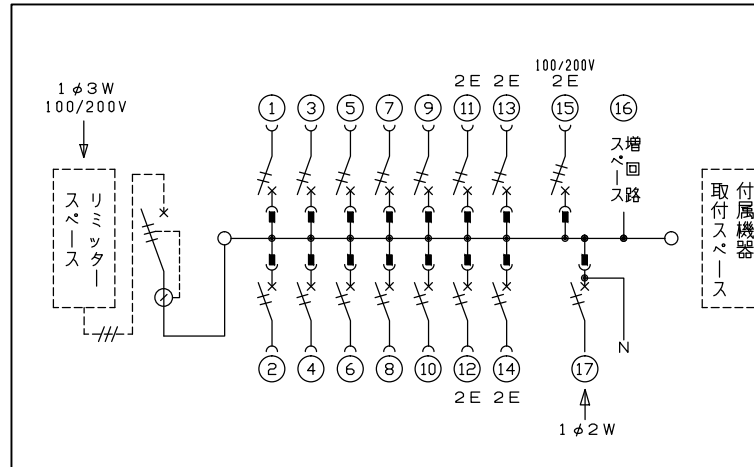
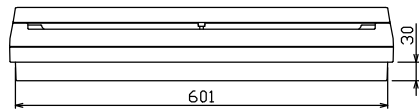
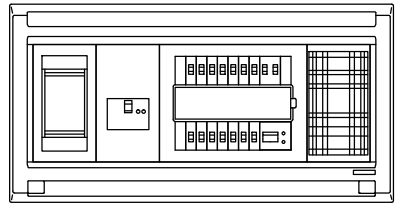
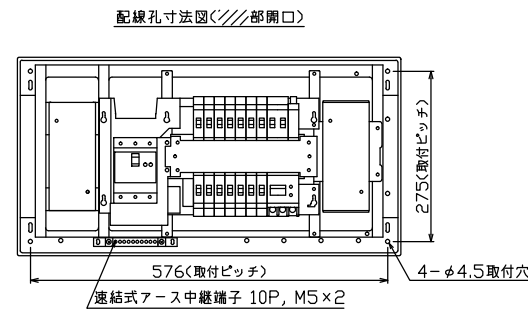
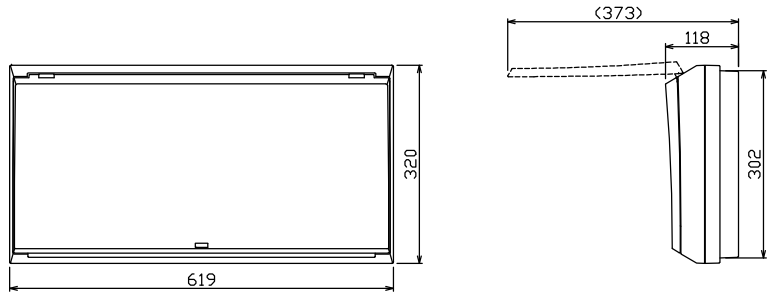




御納入先 _____ 様



1φ3W リミッタースペース付
(リミッター用電線 14mm² 同梱)

主幹) ELB 3P 50AF BC 5.0kA
30mA高速形 単3中性線欠相保護付

分岐) MCB 2P 30AF BC 2.5kA
コード短絡保護機能付

⑮回路: 単3分岐ブレーカ 30AF
BC 2.5kA コード短絡保護機能付
ニュートラルスイッチ付

(注) 主幹ブレーカに入る電線色と
単3分岐ブレーカの負荷側の
電線色は異なる場合があります。

⑰太陽光遮断器: MCB 2P(N端子付)
50AF BC 2.5kA 単3中性線欠相保護付

リミッター スペース (木板) (175×75)	主開閉器 漏電遮断器 3P3E 50A GBU-53HEC	一次送り回路 P E A	分岐開閉器数				付属機器取付 スペース (木板) (175×75)	分電盤定格 定格電流 60A	キャビネット仕様 形式 露出・半埋込兼用形 材質 難燃性合成樹脂 (自己消火性) 色彩 マンセル 8GY9,7/0,2	日付	承認				名称	面	担当	
			安全ブレーカ 2P1E 20A	安全ブレーカ 2P2E 20A	単3分岐ブレーカ 2P2E 20A	太陽光遮断器 2P2E 30A					増回路 スペース	承認	検閲	設計				製図
有	50A	-	10 BC-1NA	4 BC-2NA	1 BC-3-1NSA	1 BU-52NS												

住宅用分電盤
MALG35141T2NP
(太陽光発電システム用, 単3分岐ブレーカ付)

