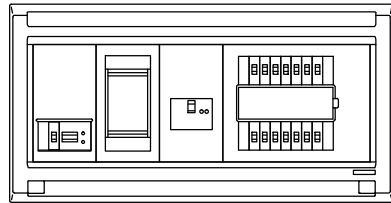
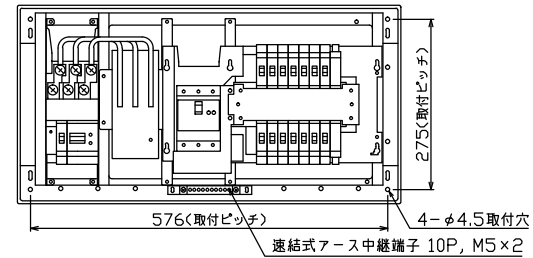




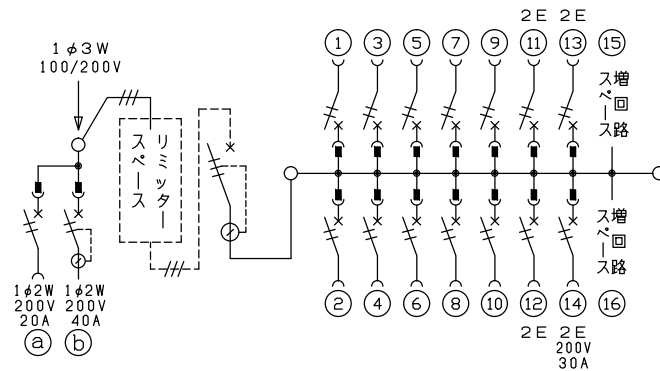
御納入先
様



配線孔寸法図(//部開口)



端子台：最大入線容量 38mm² 150A 端子ねじM8



1φ3W リミッタースペース付
(リミッター用電線 14mm² 同梱)

主幹 ELB 3P 50AF BC 5.0kA
30mA高速形 単3中性線欠相保護付

分岐 MCB 2P 30AF BC 2.5kA
コード短絡保護機能付

⑭回路：IHクッキングヒーター用配線用遮断器

Ⓐ回路：エコキュート用配線用遮断器

Ⓑ回路：蓄熱暖房器用漏電遮断器

エコキュート用開閉器	暖房器用開閉器	リミッタースペース(木板)	主開閉器漏電遮断器	一次送り回路	分岐開閉器数			増回路スペース	付属機器取付スペース(木板)	分電盤定格	キャビネット仕様		日付	名称	面	担当	
安全ブレーカ	安全ブレーカ	スペース(木板)	漏電遮断器	P E A	安全ブレーカ	安全ブレーカ	安全ブレーカ		定格電流	60A	形式	露出・半埋込兼用形	承認	承認	承認	承認	
2P2E (200V)	2P2E (200V)	(175×75)	3P2E		2P1E 20A	2P2E 20A	2P2E 30A (200V) (IH用)	2			材質	難燃性合成樹脂 (自己消火性)	承認	承認	承認	承認	
20A	40A	有	50A	-	10	3	1				色彩	マンセル 8GY9,7/0,2	TENBAR工業株式会社				
BC-2NA	GB-52NA		GBU-53:1HCC		BC-1NA	BC-2NA	BC-2NA						住宅用分電盤				
													MALG35142IB2E4				
													(エコキュート・IHクッキングヒーター・蓄熱暖房器用)				