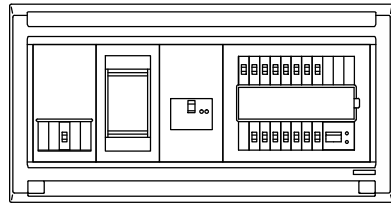
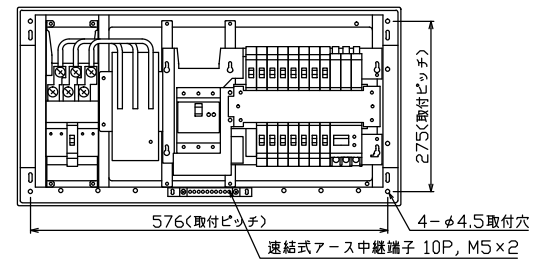
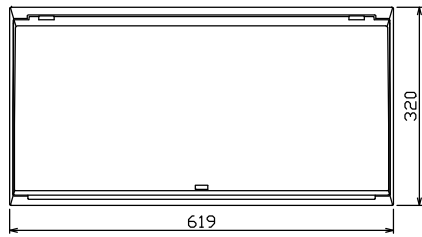




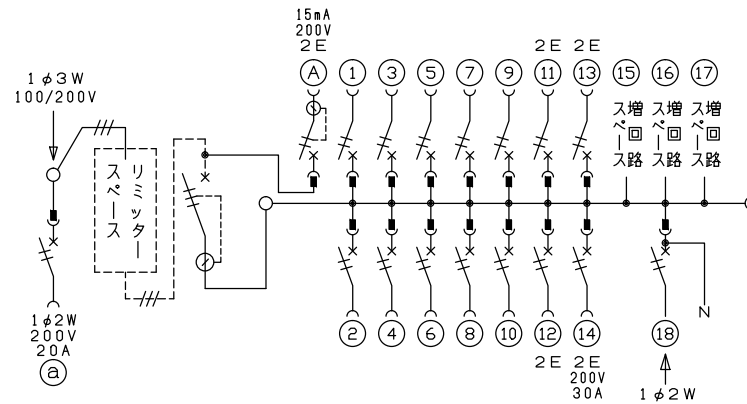
御納入先
様



配線孔寸法図(//部開口)



端子台：最大入線容量 38mm² 150A 端子ねじM8



- 1φ3W リミッタースペース付 (リミッター用電線 14mm² 同梱)
- 主幹) ELB 3P 50AF BC 5.0kA 30mA高速形 単3中性線欠相保護付
- 分岐) MCB 2P 30AF BC 2.5kA コード短絡保護機能付
- ②回路：エコキュート用配線用遮断器
- ①回路：EV・PHEV回路用漏電遮断器 30AF BC 2.5kA 15mA高速形 コード短絡保護機能付
- ⑭回路：IHクッキングヒーター用配線用遮断器
- ⑰太陽光遮断器：MCB 2P(N端子付) 50AF BC 2.5kA 単3中性線欠相保護付

1φ3W-1用開閉器	リミッター	主開閉器	EV・PHEV用開閉器	分岐開閉器数				付属機器取付	分電盤定格	キャビネット仕様	日付	名称	面	担当				
安全ブレーカ	スペース (木板)	漏電遮断器	漏電遮断器	安全ブレーカ	安全ブレーカ	安全ブレーカ	太陽光遮断器	増回路	定格電流	形式	承認	承認	承認	承認	図番	品名	品番	
2P2E (200V)	(175x75)	3P3E	2P2E (15mA・200V) (EV・PHEV用)	2P1E 20A	2P2E 20A	2P2E 30A (200V) (IH用)	2P2E 30A	スペース	60A	露出・半埋込兼用形	検査	検査	検査	検査	住宅用分電盤	MALG35143IT2B2EV1	(EV・PHEV用) 1φ3W-1用開閉器, 1φ2W-1用開閉器, IHクッキングヒーター用開閉器, 太陽光遮断器	
20A	有	50A	20A	10	3	1	1	3		難燃性合成樹脂 (自己消火性)	近藤	羽生	吉	長力				
BC-2NA		GBU-53HEC	GBC-2NA	BC-1NA	BC-2NA	BC-2NA	BU-52NS			マンセル 8GY9,7/0,2	テンパール工業株式会社							