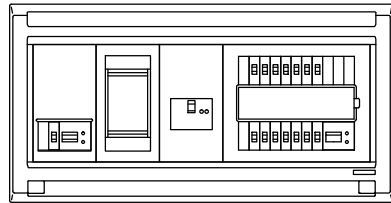
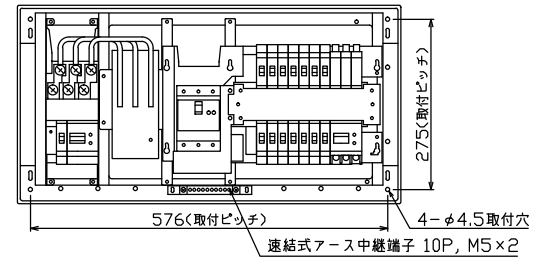




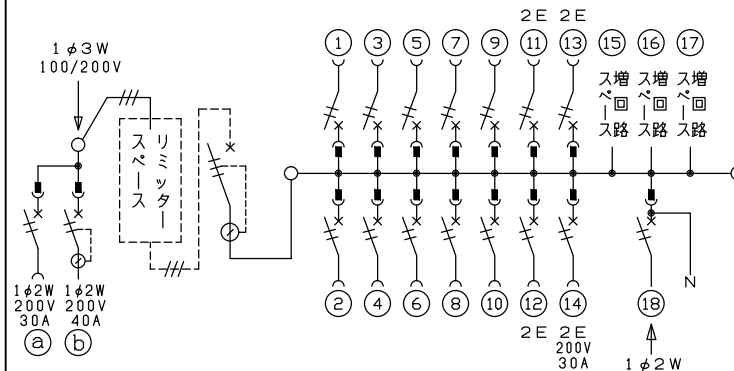
御納入先
様



配線孔寸法図(//部開口)



端子台：最大入線容量 38mm² 150A 端子ねじM8



- 1φ3W リミッタースペース付
(リミッター用電線 14mm² 同梱)
- 主幹 ELB 3P 50AF BC 5.0kA
30mA高速形 単3中性線欠相保護付
- 分岐 MCB 2P 30AF BC 2.5kA
コード短絡保護機能付
- ⑭回路：IHクッキングヒーター用配線用遮断器
- ⑱太陽光側遮断器：MCB 2P(N端子付)
50AF BC 2.5kA 単3中性線欠相保護付
- ①回路：エコキュート用配線用遮断器
(電気温水器用)
- ②回路：蓄熱暖房器用漏電遮断器

1φキルト用開閉器	暖房器用開閉器	リミッタースペース (木板)	主開閉器	一次送り回路	分岐開閉器数				付属機器取付スペース (木板)	分電盤定格	キャビネット仕様	日付	名称	面	担当
安全ブレーカ 2P2E (200V) 30A	漏電遮断器 2P2E (200V) 40A	有	漏電遮断器 3P3E 50A	P E A	安全ブレーカ 2P1E 20A	安全ブレーカ 2P2E 20A	安全ブレーカ 2P2E 30A (200V) (IH用)	太陽光側遮断器 2P2E 30A	増回路 スペース 3	60A	形式 露出・半埋込兼用形 材質 難燃性合成樹脂 (自己消火性) 色彩 マンセル 8GY9,7/0,2	尺度 1/8 (A3基準) 承認 検図 設計 製図 近藤 羽生 吉 長力	住宅用分電盤		
BC-2NA	GB-52NA		GBU-53HEC		BC-1NA	BC-2NA	BC-2NA	BU-52NS					MALG35143IT2B3E4		

1 HV-416 MALG35143IT2B3E4