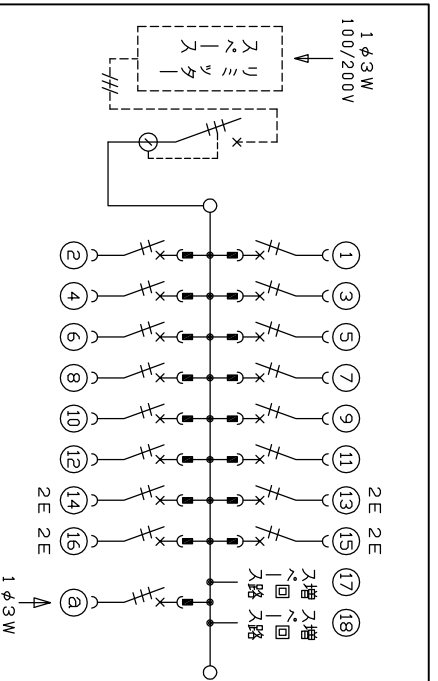
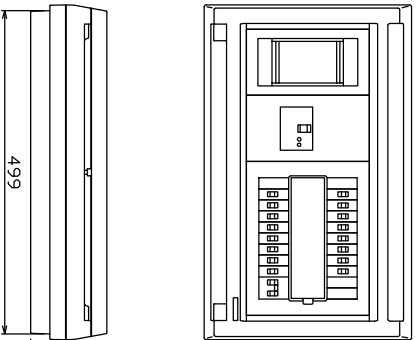
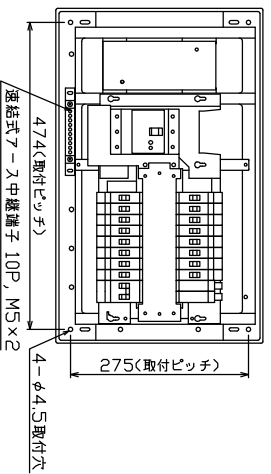
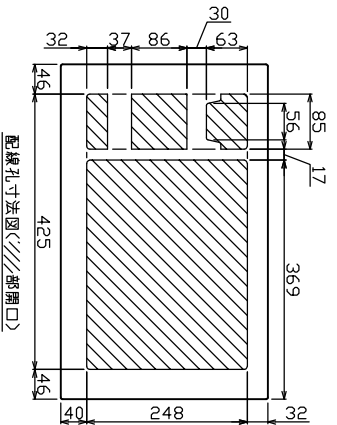
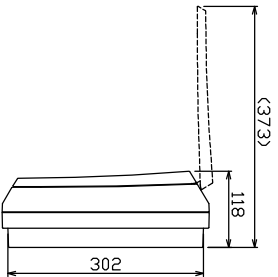
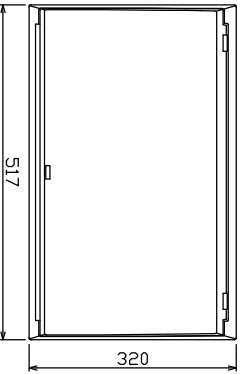
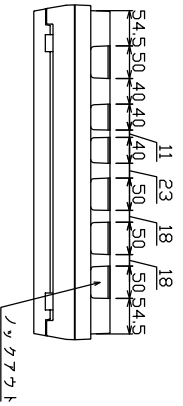




御納先  
様



1φ3W リミッタースペース付  
(リミッター用電線14mm<sup>2</sup>同梱)  
主幹) ELB 3P 50AF BC 5.0kA  
30mA高速形 単3中性線欠相保護付  
分岐) MCB 2P 30AF BC 2.5kA  
コー下短絡保護機能付  
② 燃料電池制御器  
: MCB 3P 30AF BC 2.5kA

リミッター スペース (木板)	主開閉器 種電遮断器 3P3E	一次送り回路 P E A	安全リブ-カ 2P1E 20A	分岐開閉器数	安全リブ-カ 2P2E 20A	燃料電池制御器 3P3E 20A	増回路 スペース	付属機器取付 スペース (木板)
(175x75)				12	4	1	2	(175x75)
有	50A	-	BC-1NA	BC-2NA	B-33NA			

分電盤定格	60A	キャビネット仕様	型式	露出・半埋込兼用形	日付	1/8 (A3基準)
定格電流		材質	難燃性合成樹脂 (自己消火性)	承認	検図	設計
		色彩	マントセル 8GY9.7/0.2	承認	検図	設計

名称	住宅用分電盤	担当	
品名	MALG35162FC2		
品番	(家庭用燃料電池用)		