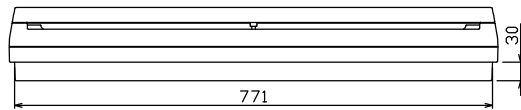
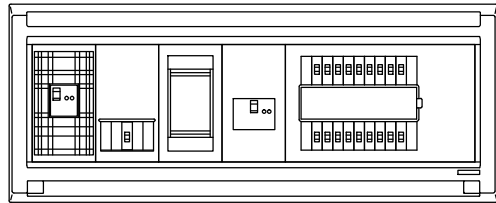
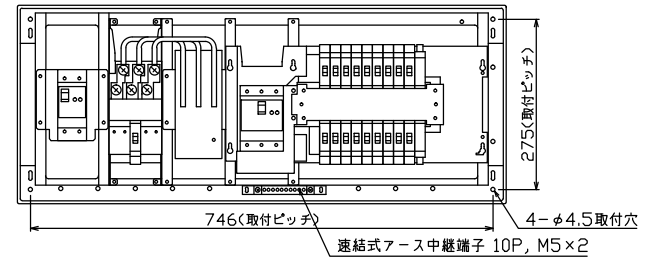
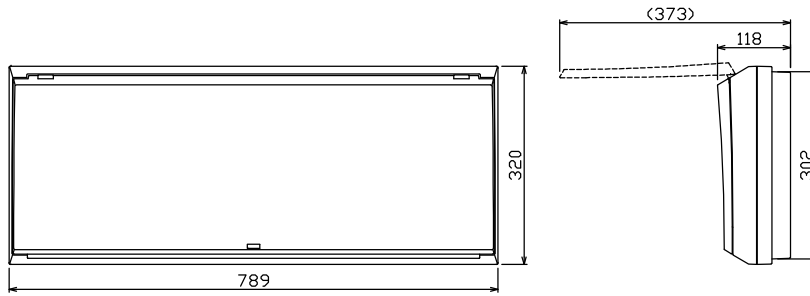
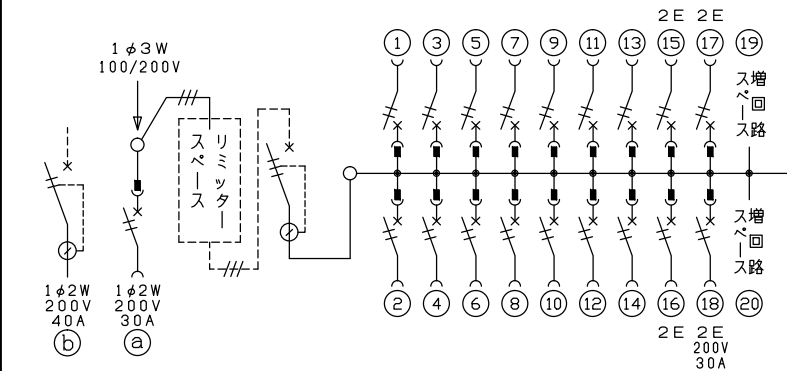


配線孔寸法図(//部開口)



端子台：最大入線容量 38mm<sup>2</sup> 150A 端子ねじM8



- .1φ3W リミッタースペース付  
(リミッター用電線 14mm<sup>2</sup> 同梱)
- 主幹 ELB 3P 50AF BC 5.0kA  
30mA高速形 単3中性線欠相保護付
- 分岐 MCB 2P 30AF BC 2.5kA  
コード短絡保護機能付
- ⑱回路：IHクッキングヒーター用配線用遮断器
- ⑳回路：エコキュート用配線用遮断器  
(電気温水器用)
- ㉑回路：蓄熱暖房器用漏電遮断器

ボイラー用開閉器	エコキュート用開閉器	リミッター スペース (木板)	主開閉器	一次送り回路	分岐開閉器数			付属機器取付 スペース (木板)	分電盤定格	キャビネット仕様	日付	名称	面	担当
漏電遮断器	安全ブレーカ		漏電遮断器	P E A	安全ブレーカ	安全ブレーカ	安全ブレーカ	増回路 スペース	定格電流	形式	承認	図番		
2P2E (200V)	2P2E (200V)		3P2E		2P1E 20A	2P2E 20A	2P2E 30A (200V) (1H用)	2	60 A	露出・半埋込兼用形	1/8 (A3基準)			
40A	30A	有	50A	-	14	3	1			難燃性合成樹脂 (自己消火性)	検査	設計	製造	
GB-52EC	BC-2NA		GBU-53-1HC		BC-1NA	BC-2NA	BC-2NA			マンセル 8GY9,7/0,2	承認	検査	設計	製造
											テンパール工業株式会社			
												品名	住宅用分電盤	
												品番	MALG35182IB3G4	
													(エコキュート・IHクッキングヒーター・電気ボイラー用)	