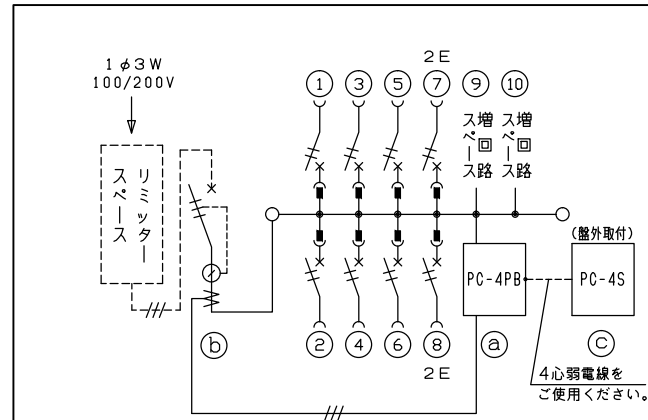
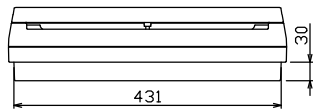
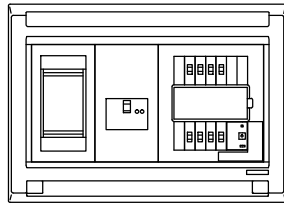
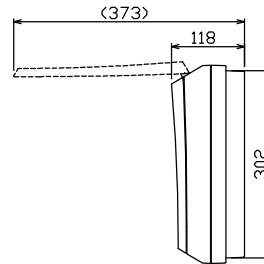
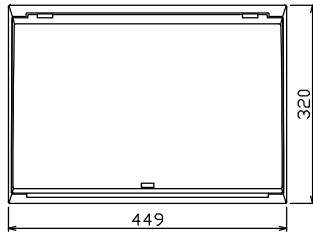
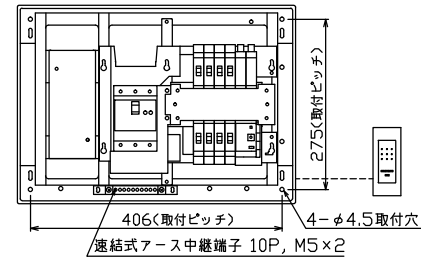




御納入先
様



配線孔寸法図(斜線部開口)



1φ3W リミッタースペース付
(リミッター用電線14mm²同梱)
 主幹 ELB 3P 60AF BC 5.0kA
 30mA高速形 単3中性線欠相保護付
 分岐 MCB 2P 30AF BC 2.5kA
 コード短絡保護機能付
 ① 省エネコントローラ (本体) PC-4PB
 電流値の使用レベル信号外部出力機能付
 電流制限器有無切替スイッチ付
 ② 変流器 φ17 (CT-17φA)
 ③ 省エネコントローラ (音声表示器) PC-4S
 電気使用量レベル表示, スピーカ内蔵

リミッター スペース (木板) (175×75) 有	主開閉器		分岐開閉器数				付属機器取付 スペース (木板) (175×75)	分電盤定格		キャビネット仕様		日付		名称	面	担当		
	漏電遮断器	一次送り回路	安全ブレーカ	安全ブレーカ	増回路	増回路		増回路	増回路	増回路	増回路	形式	露出・半埋込兼用形				承認	検図
	3P2E	P E A	2P1E 20A	2P2E 20A	P E A	A		60 A		形式	露出・半埋込兼用形	承認	検図	設計	製図			
	60 A	-	6	2			2			材質	難燃性合成樹脂 (自己消火性)	近藤	羽生	吉	長力			
	GBU-63-1HCC		BC-1NA	BC-2NA						色彩	マンセル 8GY9,7/0,2	テンパール工業株式会社						

名称	住宅用分電盤
図番	MALG36082PC4
品名	(ビークット機能付)
品番	