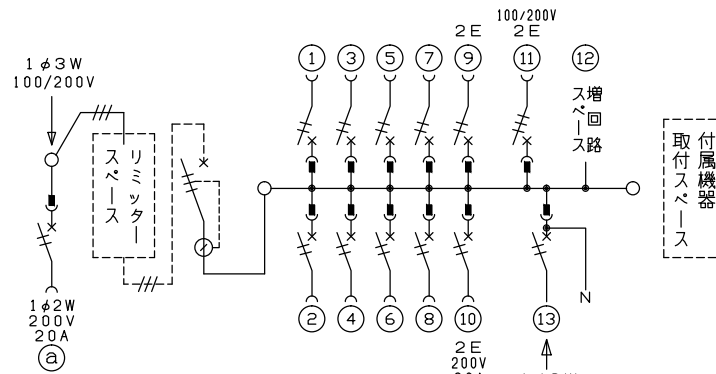


端子台：最大入線容量 38mm<sup>2</sup> 150A 端子ねじM8



- 1φ3W リミッタースペース付  
(リミッター用電線 14mm<sup>2</sup> 同梱)
- 主幹 ELB 3P 60AF BC 5.0kA  
30mA高速形 単3中性線欠相保護付
- 分岐 MCB 2P 30AF BC 2.5kA  
コード短絡保護機能付
- ⑩回路：IHクッキングヒーター用配線用遮断器
- ⑪回路：単3分岐ブレーカ 30AF  
BC 2.5kA コード短絡保護機能付  
ニュートラルスイッチ付  
(注) 主幹ブレーカに入る電線色と  
単3分岐ブレーカの負荷側の  
電線色は異なる場合があります。
- ⑬太陽光側遮断器：MCB 2P(N端子付)  
50AF BC 2.5kA 単3中性線欠相保護付
- ②回路：エコキュート用配線用遮断器

I/O機器		主開閉器		分岐開閉器数							付属機器取付スペース (175x75)	分電盤定格		キャビネット仕様		日付		名称	面	担当
安全ブレーカ	リミッター	漏電遮断器	一次送り回路	安全ブレーカ	安全ブレーカ	安全ブレーカ	単3分岐ブレーカ	太陽光側遮断器	増回路	増回路スペース		定格電流	形式	材質	色	承認	検閲			
2P2E (200V)	スペース (木板)	3P3E	P E A	2P1E 20A	2P2E 20A	2P2E 30A	2P2E 20A	2P2E 30A	増回路	有	60 A	露出・半埋込兼用形	難燃性合成樹脂 (自己消火性)	マンセル 8GY9,7/0,2					住宅用分電盤	
20A	有	60A	-	8	1	1	1	1	1										MALG36101IT2B2NP	
BC-2NA		GBU-63HEC		BC-1NA	BC-2NA	BC-2NA	BC-3-1NSA	BU-52NS							テンパール工業株式会社				MALG36101IT2B2NP	