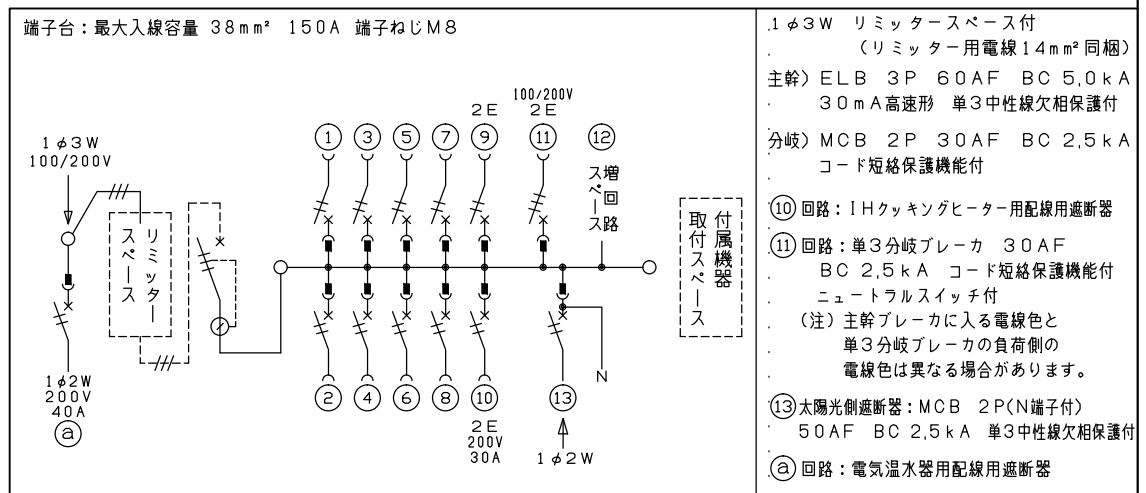
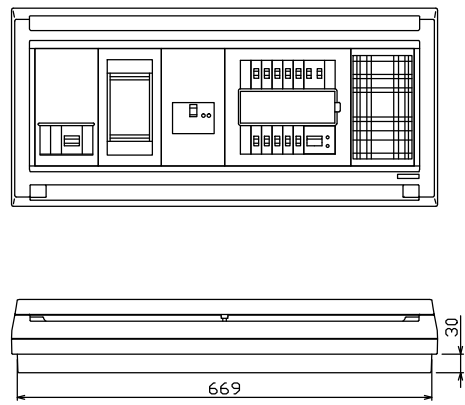
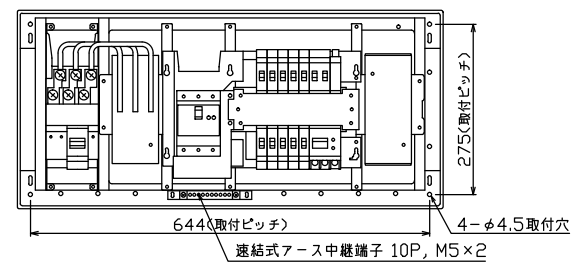
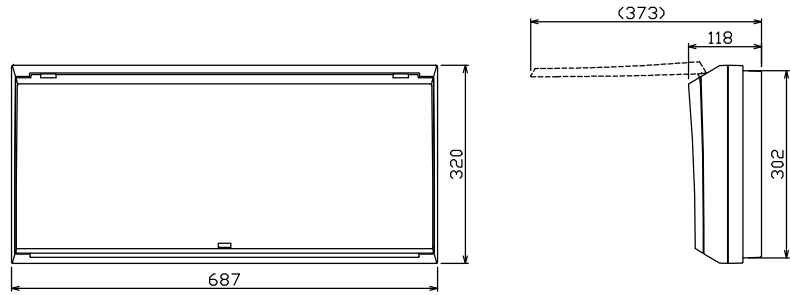




御納入先 _____ 様



温水器用開閉器	リミッター	主開閉器	一次送り回路	分岐開閉器数					付属機器取付	分電盤定格	キャビネット仕様	日付	名称	面	担当	
配線用遮断器	スペース	漏電遮断器	P E A	安全ブレーカ	安全ブレーカ	安全ブレーカ	単3分岐ブレーカ	太陽光側遮断器	増回路	定格電流	形式	承認	図番			
2P2E	(木板)	3P3E		2P1E 20A	2P2E 20A	2P2E 30A	2P2E 20A	2P2E 30A	スペース	60 A	露出・半埋込兼用形	検査	品名			
(200V)	(175x75)					(200V) (1H用)			(175x75)		難燃性合成樹脂 (自己消火性)	設計	品番	住宅用分電盤		
40 A	有	60 A	-	8	1	1	1	1	有		マンセル 8GY9,7/0,2	製図	品番	MALG36101T2B4NP		
B-52NA		GBU-63HEC		BC-1NA	BC-2NA	BC-2NA	BC-3-1NSA	BU-52NS				テンパール工業株式会社		(太陽光システム用, IHクッキングヒーター, 電気温水器, 単3分岐ブレーカ付)		