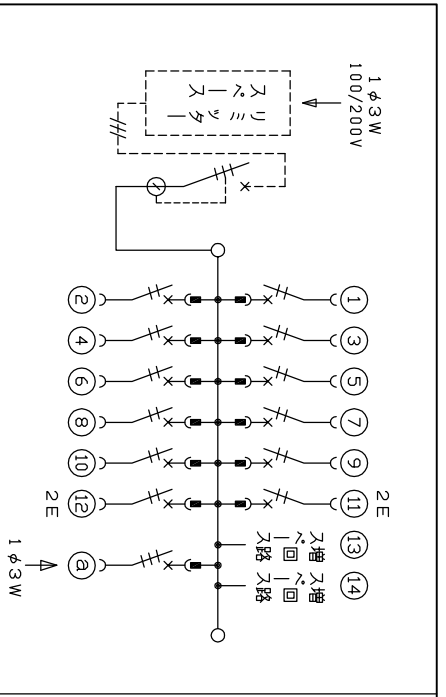
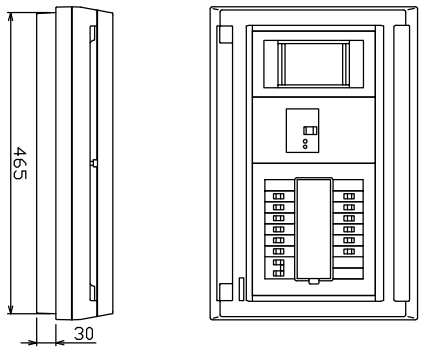
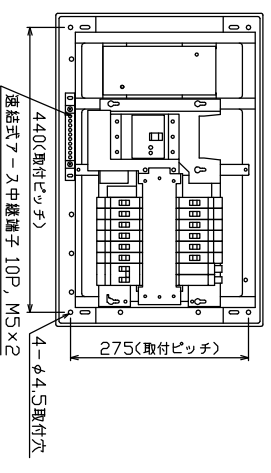
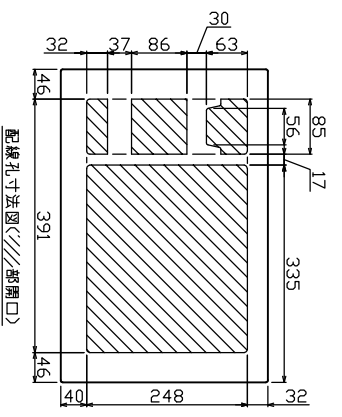
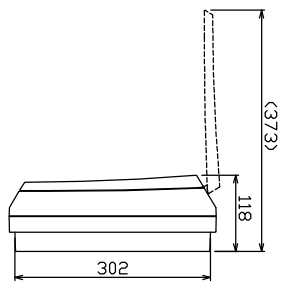
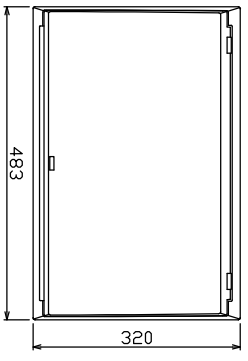
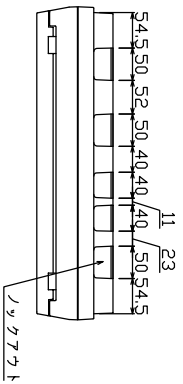




御 納 入 先  
様



リリットター スベース (木板) (175x75)	主開閉器 3P3E	一次送り回路 P E A	分岐 安全リレー 2P1E 20A	開閉器 安全リレー 2P2E 20A	閉鎖器 燃料電池制御装置 3P3E 20A	増え回路 スベース	付属機器取付 スベース (木板) (175x75)	分電盤定格 60A	キャビネット仕様 露出・半埋込兼用形 難燃性合成樹脂 (自己消火性) マソセル 8GV9.7/0.2	日付 承認 検査 設計 製造	名称 住宅用分電盤	担当
	有	60A	-	10	2	1	2					
8BU-63HEC		BC-1NA		BC-2NA	B-33NA			チャイナル工業株式会社		MALG36122FC2 (家庭用燃料電池システム用)		