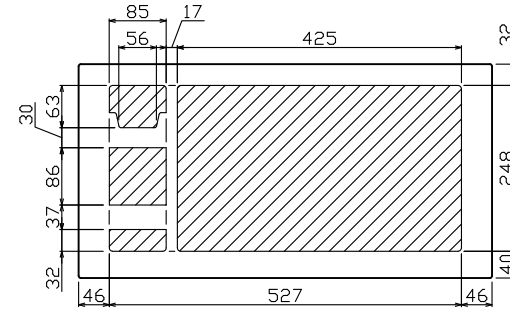
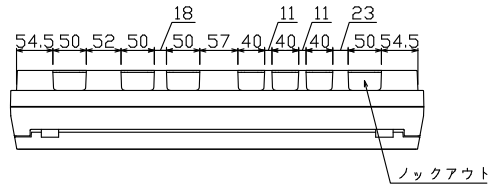


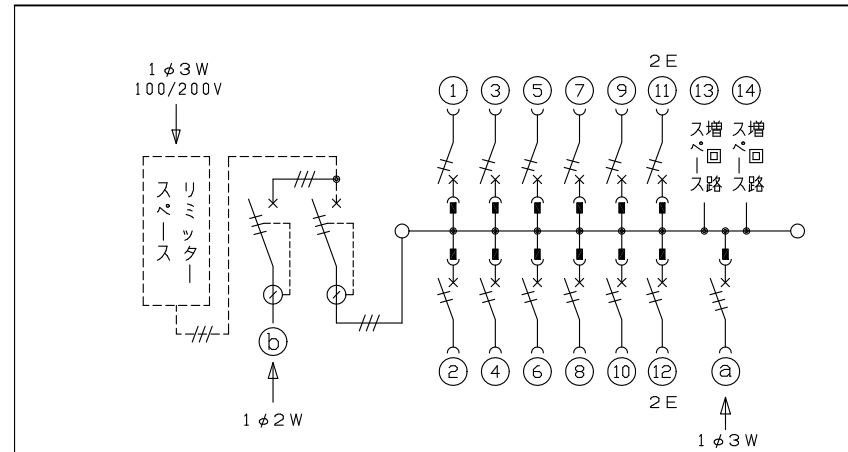
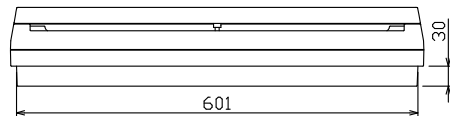
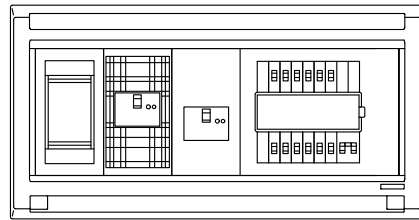
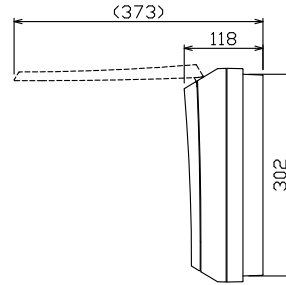
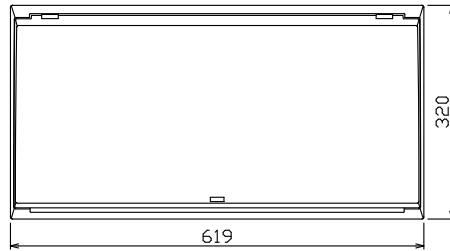
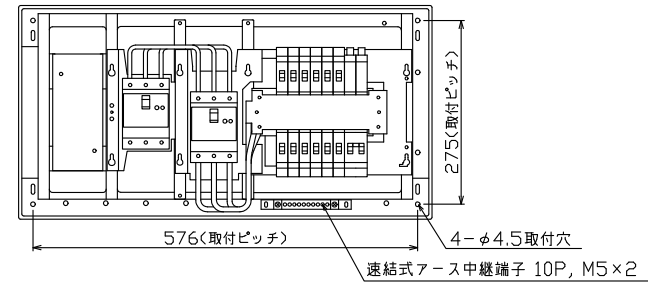


御納入先

様



配線孔寸法図(//部開口)



1φ3W リミッタースペース付
(リミッター用電線 14mm² 同梱)

主幹) ELB 3P 60AF BC 5.0kA
30mA高速形 単3中性線欠相保護付

分岐) MCB 2P 30AF BC 2.5kA
コード短絡保護機能付

① 燃料電池側遮断器
: MCB 3P 30AF BC 2.5kA

② 太陽光側遮断器: ELB 3P 50AF
BC 5.0kA 30mA高速形
単3中性線欠相保護付

リミッター スペース (木板) (175x75) 有	太陽光側遮断器	主開閉器	一次送り回路	分岐開閉器数			付属機器取付 スペース (175x75)	分電盤定格	キャビネット仕様		日付	名称	面	担当	
	漏電遮断器	漏電遮断器	P E A	安全ブレーカ	安全ブレーカ	燃料電池側遮断器		増回路 スペース	定格電流	60A	形式				1/8 (A3基準)
	3P3E	3P3E		2P1E 20A	2P2E 20A	3P3E 20A				形式	1/8 (A3基準)	承認	検図	設計	製図
	GBU-53HEC	GBU-63HEC	-	BC-1NA	BC-2NA	B-33NA				材質	1/8 (A3基準)	滑井	安藤	岡村	上木
	30A	60A		10	2	1	2			色彩	マンセル 8GY9.7/0.2	DENPA工業株式会社			
												住宅用分電盤 MALG36122T2FC2 (家庭用燃料電池システム用, 太陽光発電システム用)			