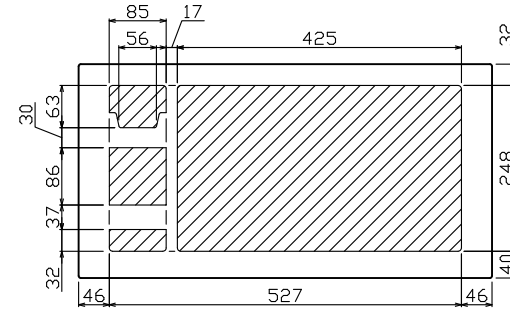
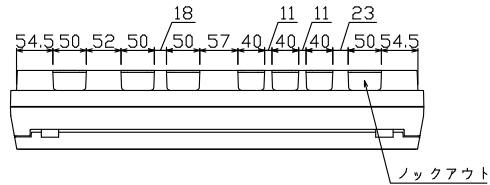


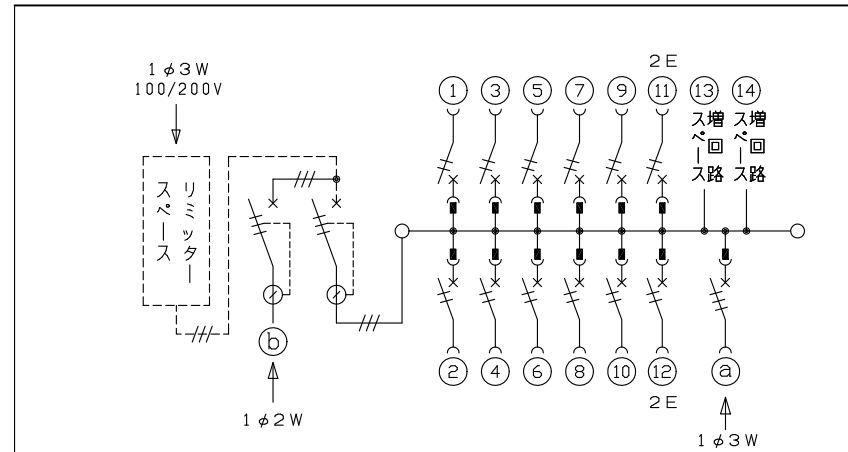
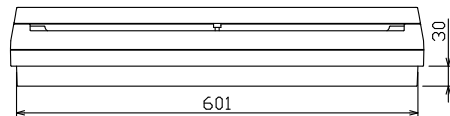
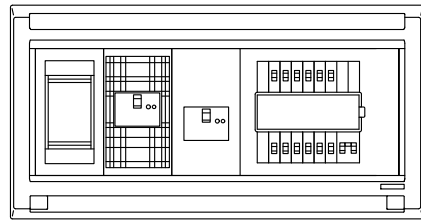
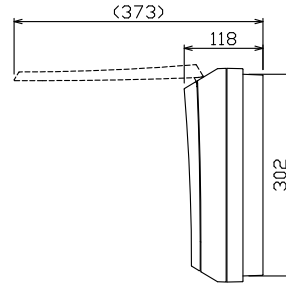
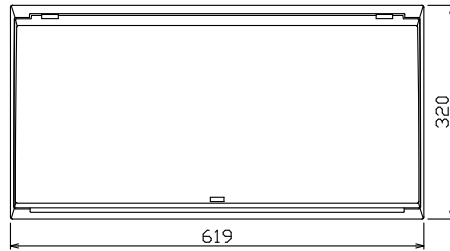
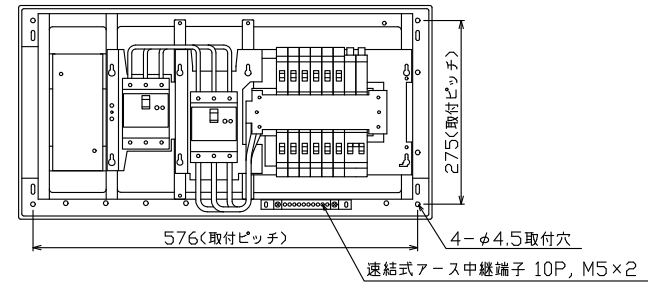


御納入先

様



配線孔寸法図(//部開口)



1φ3W リミッタースペース付  
(リミッター用電線 14mm<sup>2</sup> 同梱)

主幹) ELB 3P 60AF BC 5.0kA  
30mA高速形 単3中性線欠相保護付

分岐) MCB 2P 30AF BC 2.5kA  
コード短絡保護機能付

Ⓐ ガス発電側遮断器  
: MCB 3P 30AF BC 2.5kA

Ⓑ 太陽光側遮断器: ELB 3P 50AF  
BC 5.0kA 30mA高速形  
単3中性線欠相保護付

リミッター スペース (木板) (175x75)	太陽光側遮断器	主開閉器	一次送り回路	分岐開閉器数				付属機器取付 スペース (175x75)	分電盤定格	キャビネット仕様		日付	名称	面	担当		
	漏電遮断器	漏電遮断器	P E A	安全ブレーカ	安全ブレーカ	ガス発電側遮断器	増回路 スペース		定格電流	60 A	形式	露出・半埋込兼用形				尺度	1/8 (A3基準)
有	30 A GBU-53HEC	60 A GBU-63HEC	-	10 BC-1NA	2 BC-2NA	1 B-33NA	2	-	60 A	形式	露出・半埋込兼用形	尺度	1/8 (A3基準)				
										材質	難燃性合成樹脂 (自己消火性)	承認	検図	設計	製図		
										色彩	マンセル 8GY9.7/0.2	滑井	安藤	岡村	上木		
												テンパール工業株式会社					
																品名	住宅用分電盤
																品番	MALG36122TGS2 (家庭用ガス発電・給湯暖房機用, 太陽光発電システム用)