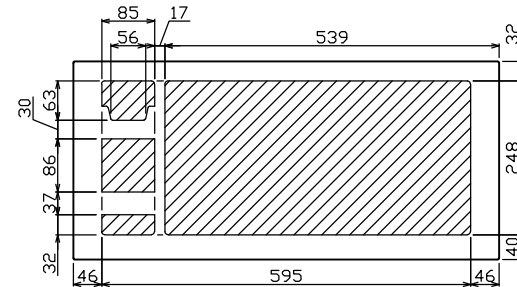
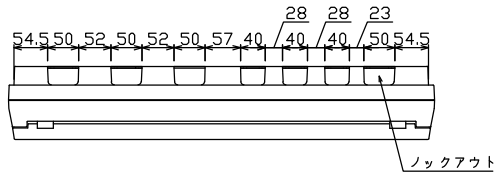
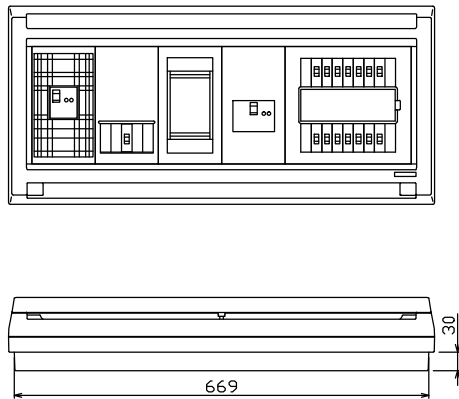
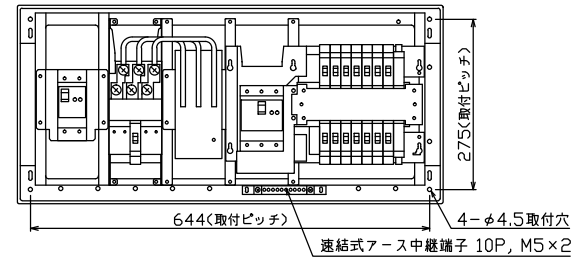
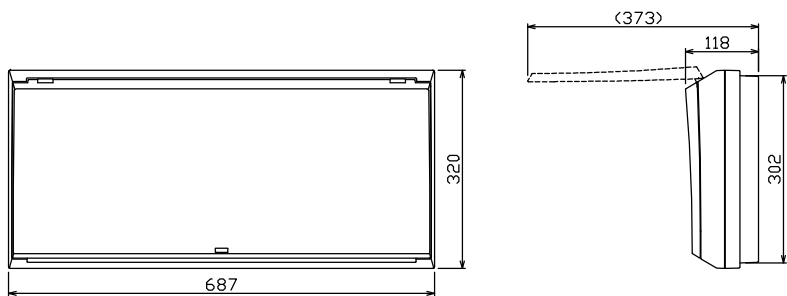




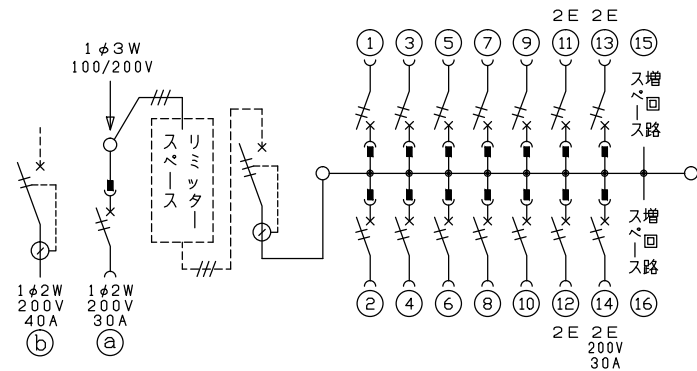
御納入先
様



配線孔寸法図(//部開口)



端子台：最大入線容量 38mm² 150A 端子ねじM8



- . 1φ3W リミッタースペース付
(リミッター用電線 14mm² 同梱)
- . 主幹 ELB 3P 60AF BC 5.0kA
30mA高速形 単3中性線欠相保護付
- . 分岐 MCB 2P 30AF BC 2.5kA
コード短絡保護機能付
- . ⑭回路：IHクッキングヒーター用配線用遮断器
- . ①回路：エコキュート用配線用遮断器
(電気温水器用)
- . ②回路：蓄熱暖房器用漏電遮断器

ボイラー用開閉器	エコキュート用開閉器	リミッター スペース (木板)	主閉閉器	一次送り回路	分岐開閉器数			付属機器取付 スペース (木板)	分電盤定格	キャビネット仕様		日付	名称	面	担当				
漏電遮断器	安全ブレーカ		漏電遮断器		安全ブレーカ	安全ブレーカ	安全ブレーカ	増回路 スペース	定格電流	60A	形式 露出・半埋込兼用形	承認 承認	検査 検査	設計 設計	製図 製図	図番	品名	品番	
2P2E (200V)	2P2E (200V)	(175×75)	3P2E	P E A	2P1E 20A	2P2E 20A	2P2E 30A (200V) (IH用)	2			材質 難燃性合成樹脂 (自己消火性)	① 近藤	② 羽生	③ 吉	④ 長力		住宅用分電盤	MALG36142IB3G4	(エコキュート・IHクッキングヒーター・電気ボイラー用)
40A	30A	有	60A	-	10	3	1				色彩 マンセル 8GY9.7/0.2	テンパール工業株式会社							
GB-52EC	BC-2NA		GBU-63-1HEC		BC-1NA	BC-2NA	BC-2NA												