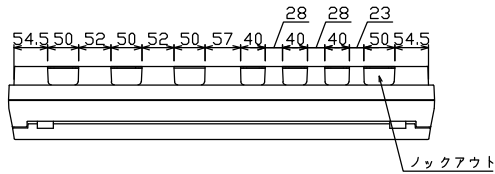
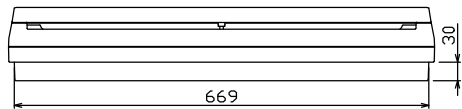
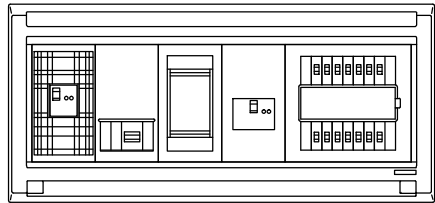
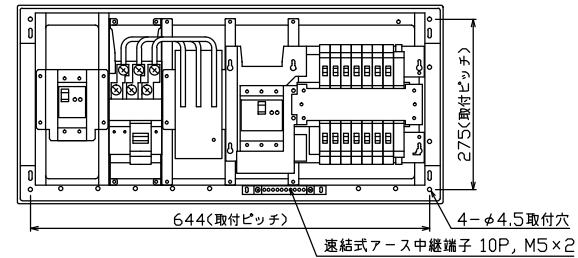
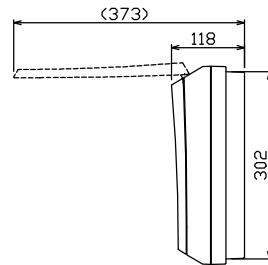




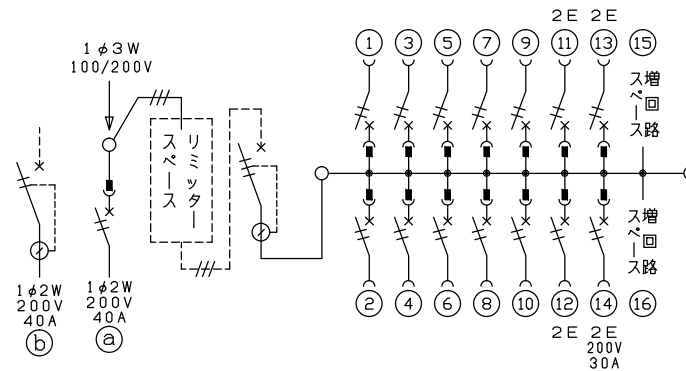
御納入先
様



配線孔寸法図(斜線部開口)



端子台：最大入線容量 38mm² 150A 端子ねじM8



.1φ3W リミッタースペース付
(リミッター用電線14mm²同梱)

主幹 ELB 3P 60AF BC 5.0kA
30mA高速形 単3中性線欠相保護付

分岐 MCB 2P 30AF BC 2.5kA
コード短絡保護機能付

(14)回路：IHクッキングヒーター用配線用遮断器

(a)回路：電気温水器用配線用遮断器

(b)回路：蓄熱暖房器用漏電遮断器

ボイラー用開閉器	温水器用開閉器	リミッター スペース (木板)	主開閉器 漏電遮断器	一次送り回路	分岐開閉器数			増回路 スペース	付属機器取付 スペース (木板)	分電盤定格	キャビネット仕様		日付	名称	面	担当			
漏電遮断器	配線用遮断器				安全ブレーカ	安全ブレーカ	安全ブレーカ		定格電流	60A	形式	露出・半埋込兼用形	承認	検査	設計	製図			
2P2E (200V)	2P2E (200V)	(175×75)	3P2E	P E A	2P1E 20A	2P2E 20A	2P2E 30A (200V) (IH用)	2	(175×75)			難燃性合成樹脂 (自己消火性)	近藤	羽生	吉	長力			
40A	40A	有	60A	-	10	3	1				マンセル 8GY9,7/0,2		テンパール工業株式会社						
GB-52EC	B-52NA		GBU-63:1HCC		BC-1NA	BC-2NA	BC-2NA												
															住宅用分電盤				
															MALG36142IB4G4				
															(電気温水器・IHクッキングヒーター・電気ボイラー用)				