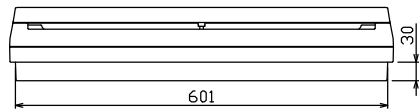
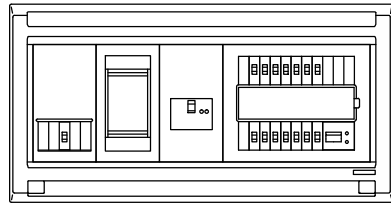
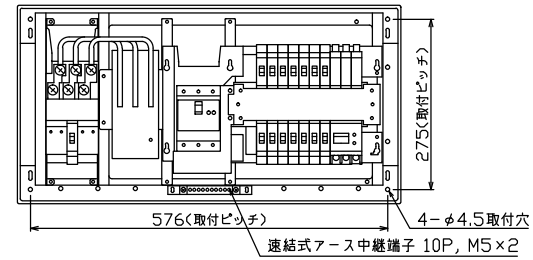
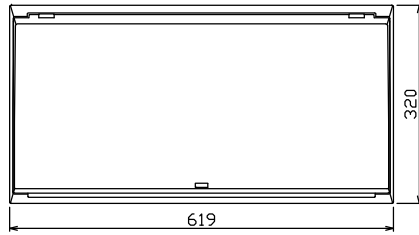




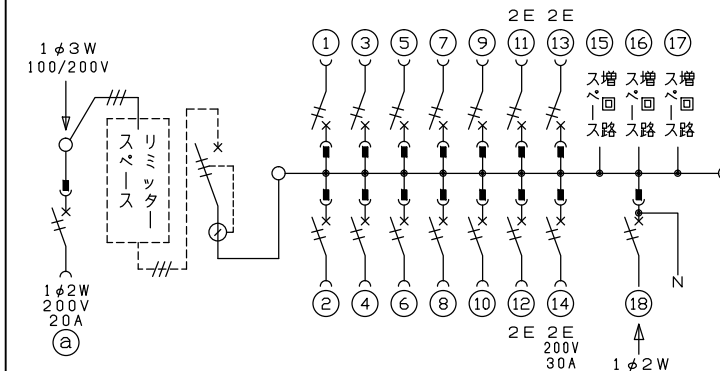
御納入先
様



配線孔寸法図(//部開口)



端子台：最大入線容量 38mm² 150A 端子ねじM8



1φ3W リミッタースペース付
(リミッター用電線 14mm² 同梱)

主幹 ELB 3P 60AF BC 5.0kA
30mA高速形 単3中性線欠相保護付

分岐 MCB 2P 30AF BC 2.5kA
コード短絡保護機能付

⑭回路：IHクッキングヒーター用配線用遮断器

⑮太陽光遮断器：MCB 2P(N端子付)
50AF BC 2.5kA 単3中性線欠相保護付

⑯回路：エコキュート用配線用遮断器

リミッター用開閉器	リミッター 安全ブレーカ スペース (木板)	主開閉器 漏電遮断器	一次送り回路	分岐開閉器数				付属機器取付 スペース (木板)	分電盤定格	キャビネット仕様	日付	名称	面	担当
2P2E (200V)	20A 有 BC-2NA	3P3E 60A GBU-63HEC	P E A	安全ブレーカ 2P1E 20A BC-1NA	安全ブレーカ 2P2E 20A BC-2NA	安全ブレーカ 2P2E 30A (200V) (IH用) BC-2NA	太陽光遮断器 2P2E 30A BU-52NS	増回路 スペース 3	定格電流 60A	形式 露出・半埋込兼用形 材質 難燃性合成樹脂 (自己消火性) 色彩 マンセル 8GY9,7/0,2	尺度 1/8 (A3基準) 承認 検図 設計 製図 近藤 羽生 吉 長力 テンパール工業株式会社	住宅用分電盤 MALG36143IT2B2 (太陽光発電システム用, IHクッキングヒーター, エコキュート)		