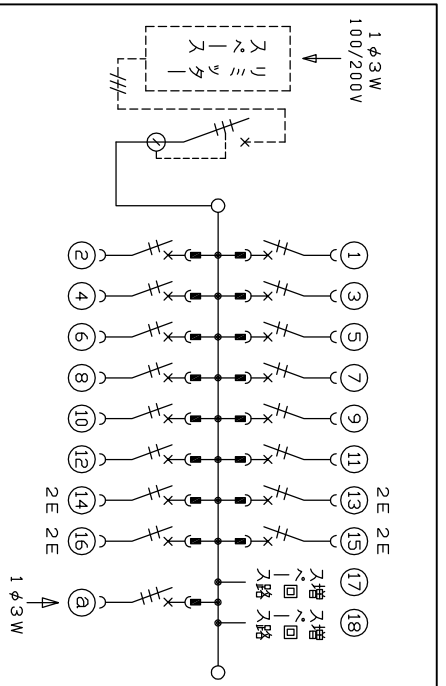
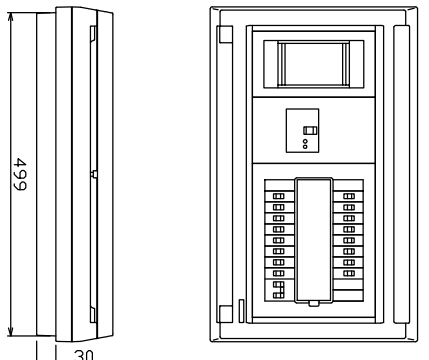
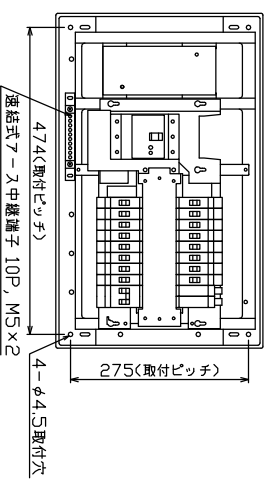
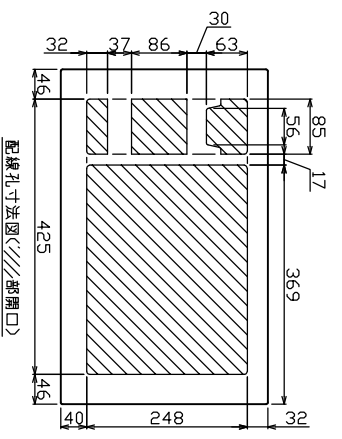
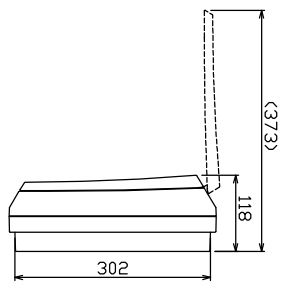
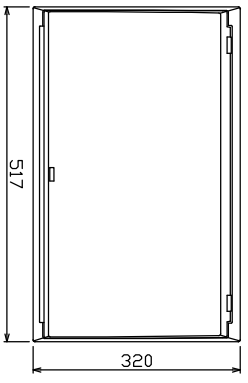
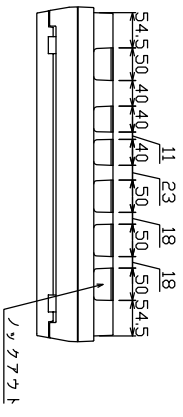




御納先  
様



1φ3W リミッタースペース付  
(リミッター用電線14mm<sup>2</sup>同梱)  
主幹) ELB 3P 60AF BC 5.0kA  
30mA高速形 単3中性線欠相保護付  
分岐) MCB 2P 30AF BC 2.5kA  
コー下短絡保護機能付  
② 燃料電池制御器  
: MCB 3P 30AF BC 2.5kA

リミッター スペース (木板) (175x75)	主幹閉塞 電遮断器	一次送り回路	分岐閉塞器数			増回路 スペース	付属機器取付 スペース (木板) (175x75)	分電盤定格 60A	キャビネット仕様 露出・半埋込兼用形 難燃性合成樹脂 (自己消火性) マソセル 8GY9.7/0.2	日付 承認	1/8 (A3基準)	校図	設計	製図	名称	面	担当
	3P3E	PE	A	安全1V-カ 2PIE 20A	安全1V-カ 2P2E 20A	燃料電池制御器 3P3E 20A	1										
有	60A	-	12	4	1	2	-										
	98U-63HEC		BC-1NA	BC-2NA	B-33NA												
<p>住宅用分電盤 MALG36162FC2 (家庭用燃料電池システム用)</p>																	