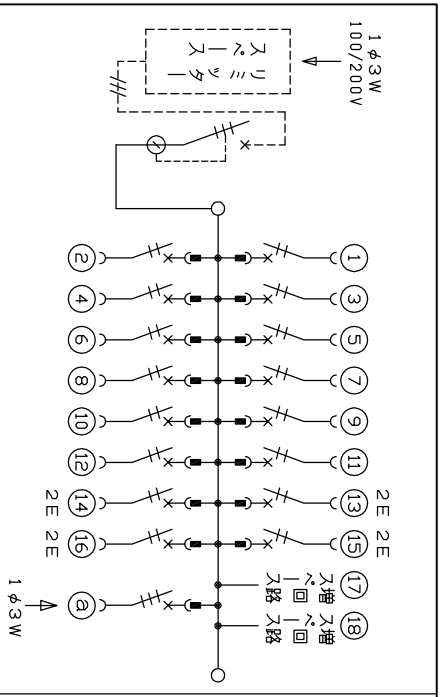
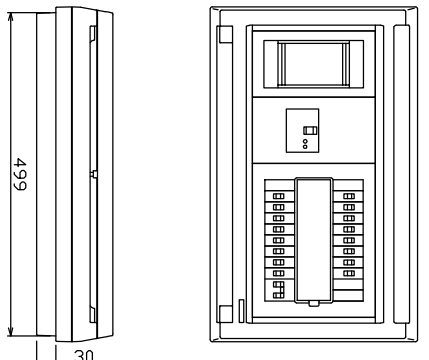
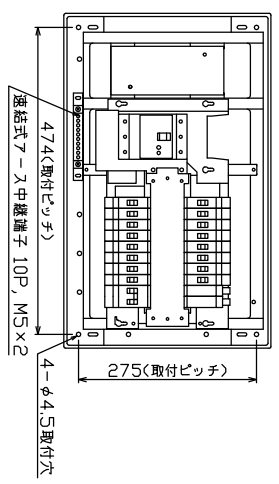
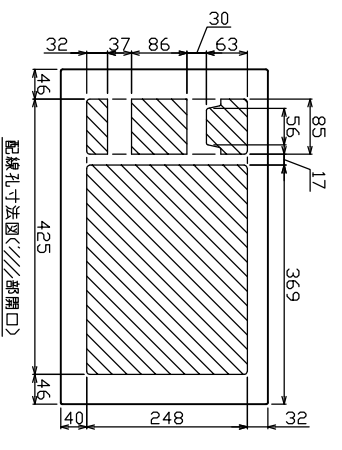
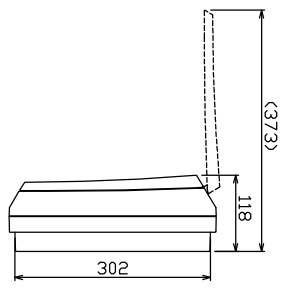
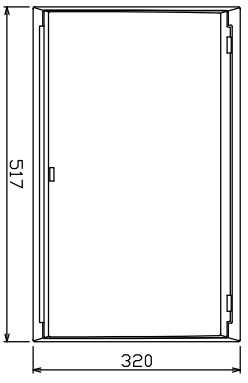
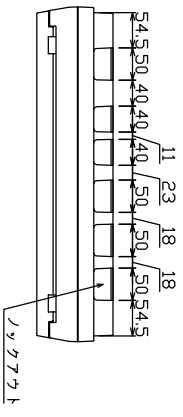




御納先
様



1φ3W リミッタースペース付
(リミッター用電線14mm²同梱)
主幹) ELB 3P 60AF BC 5.0kA
30mA高速形 単3中性線欠相保護付
分岐) MCB 2P 30AF BC 2.5kA
コー卜短絡保護機能付
①) ガス管電制遮断器
: MCB 3P 30AF BC 2.5kA

リミッター スペース (木板)	主幹開閉器 電遮断器 3P3E	一次送り回路	安全リブ-カ 2P1E 20A	分岐開閉器数	安全リブ-カ 2P2E 20A	電遮断器 3P3E 20A	増回路 スペース	付属機器取付 スペース (木板)
(175x75)			12	4	1	2	2	(175x75)
有	60A	-	BC-1NA	BC-2NA	B-33NA			
	8BU-63HEC							

分電盤定格	60A	キャビネット仕様	型式	露出・半埋込兼用形	材質	難燃性合成樹脂 (自己消火性)	色彩	マントル 8GY9.7/0.2
日付	1/8 (A3基準)	承認	検図	設計	製図			

名称	住宅用分電盤	面	担当
品名	MALG36162GSS2		
品番	(家庭用ガス管電・給湯暖房機用)		