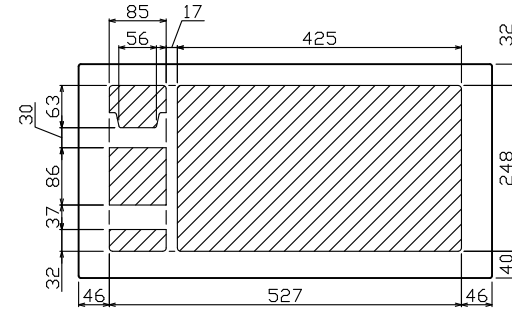
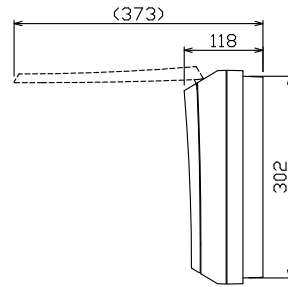
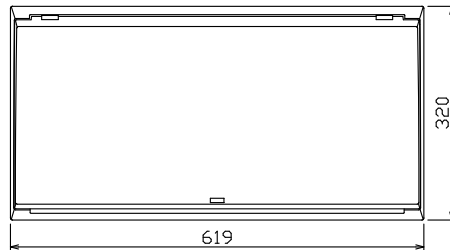
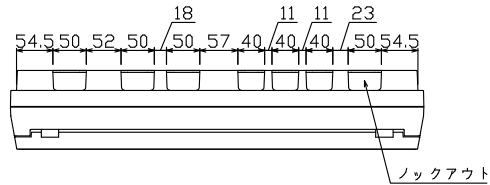


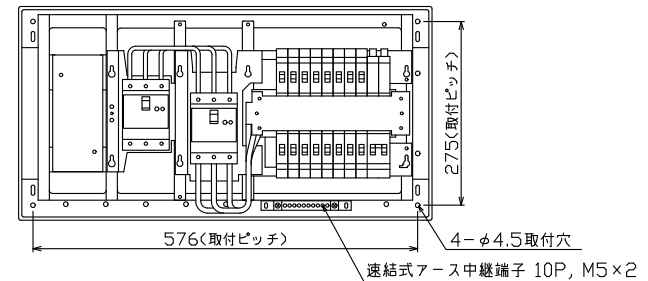


御納入先

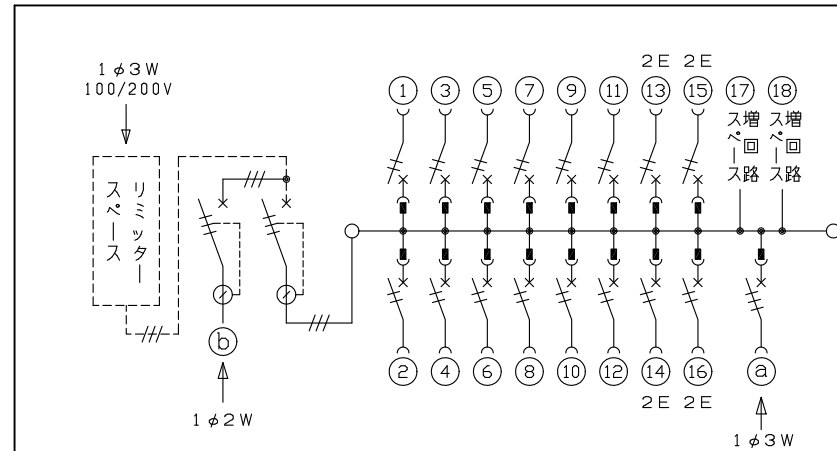
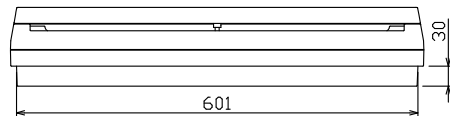
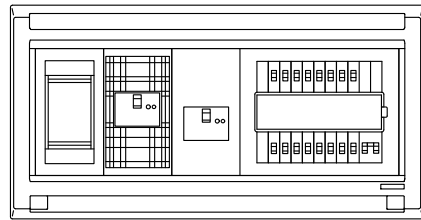
様



配線孔寸法図(斜線部開口)



4-φ4.5取付穴
速結式アース中継端子 10P, M5×2



1φ3W リミッタースペース付
(リミッター用電線 14mm² 同梱)
 主幹) ELB 3P 60AF BC 5.0kA
 30mA高速形 単3中性線欠相保護付
 分岐) MCB 2P 30AF BC 2.5kA
 コード短絡保護機能付
 ① ガス発電側遮断器
 : MCB 3P 30AF BC 2.5kA
 ② 太陽光側遮断器 : ELB 3P 50AF
 BC 5.0kA 30mA高速形
 単3中性線欠相保護付

リミッター スペース (木板)	太陽光側遮断器 漏電遮断器	主開閉器 漏電遮断器	一次送り回路	分岐開閉器数				付属機器取付 スペース (175×75)	分電盤定格	キャビネット仕様	日付	名称	担当
(175×75)	3P3E	3P3E	P E A	安全ブレーカ 2P1E 20A	安全ブレーカ 2P2E 20A	ガス発電側遮断器 3P3E 20A	増回路 スペース	60A	形式 露出・半埋込兼用形	1/8 (A3基準)	図番	面	
有	30A	60A	-	12	4	1	2		材質 難燃性合成樹脂 (自己消火性)	承認 検図 設計 製図	品名		
	GBU-53HEC	GBU-63HEC		BC-1NA	BC-2NA	B-33NA			色彩 マンセル 8GY9.7/0.2	滑井 安藤 岡村 上木	住宅用分電盤		
										テンパール工業株式会社	MALG36162T2GS2		
											(家庭用ガス発電・給湯暖房機用, 太陽光発電システム用)		