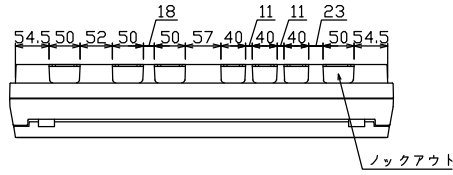
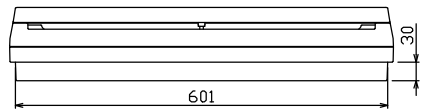
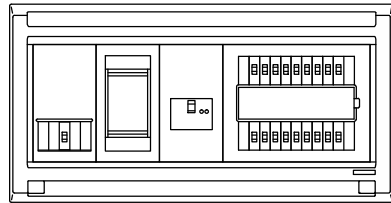
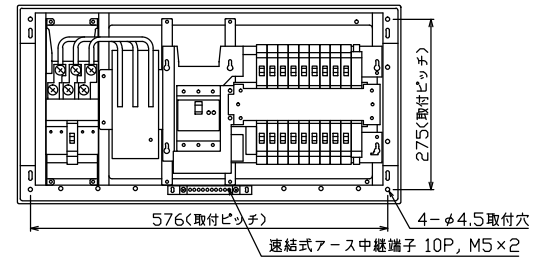
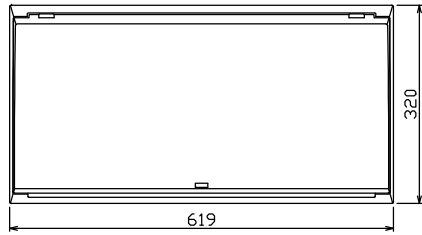




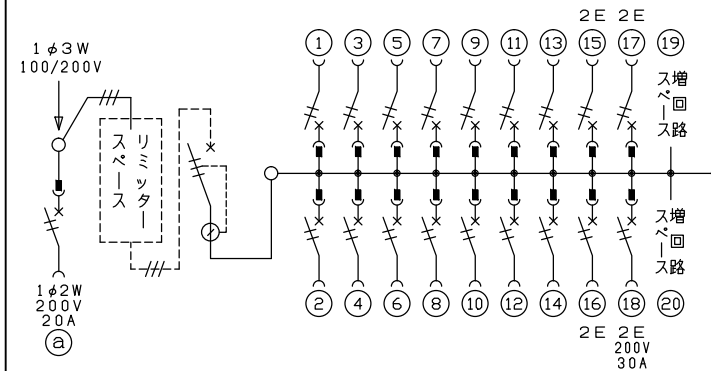
御納入先 \_\_\_\_\_ 様



配線孔寸法図(//部開口)



端子台：最大入線容量 38mm<sup>2</sup> 150A 端子ねじM8



1φ3W リミッタースペース付  
(リミッター用電線14mm<sup>2</sup>同梱)

主幹 ELB 3P 60AF BC 5.0kA  
30mA高速形 単3中性線欠相保護付

分岐 MCB 2P 30AF BC 2.5kA  
コード短絡保護機能付

⑬回路：IHクッキングヒーター用配線用遮断器

①回路：エコキュート用配線用遮断器

エコキュート用遮断器	リミッタースペース(木板)	主閉閉器 漏電遮断器	一次送り回路	分岐開閉器数			増回路スペース	付属機器取付スペース(木板)	分電盤定格	キャビネット仕様	日付	名称	面	担当
安全ブレーカ 2P2E (200V)	2P2E (175×75)	3P2E	P E A	安全ブレーカ 2P1E 20A	安全ブレーカ 2P2E 20A	安全ブレーカ 2P2E 30A (200V) (IH用)	2	リミッター スペース (175×75)	定格電流 60A	形式 露出・半埋込兼用形 材質 難燃性合成樹脂 (自己消火性) 色彩 マンセル 8GY9,7/0,2	尺度 1/8 (A3基準) 承認 検図 設計 製図	名称		
20A BC-2NA	有	60A	-	14	3	1						住宅用分電盤		
		GBU-63-1HCC		BC-1NA	BC-2NA	BC-2NA						MALG36182IB2		
												(エコキュート・IHクッキングヒーター用)		