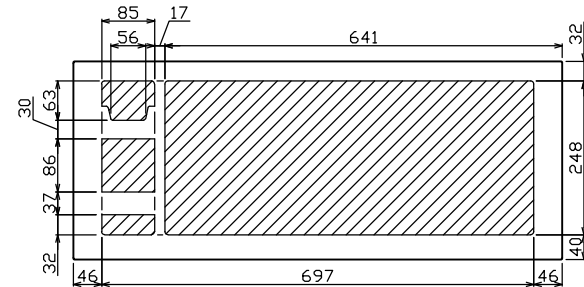
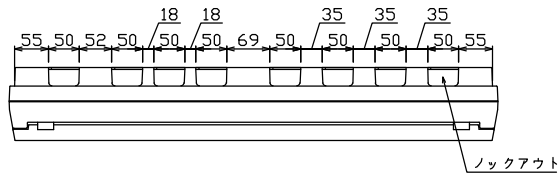
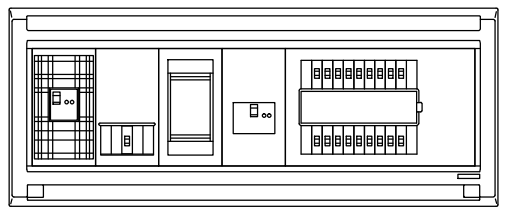
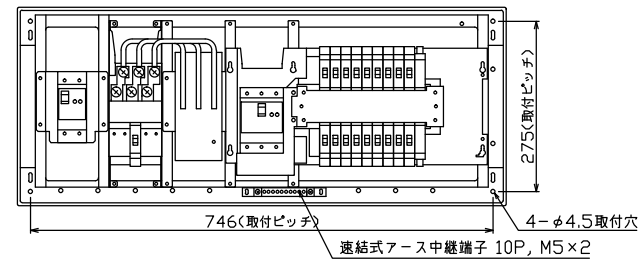
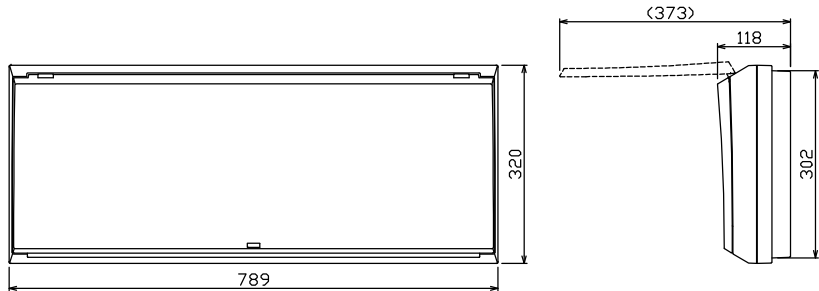




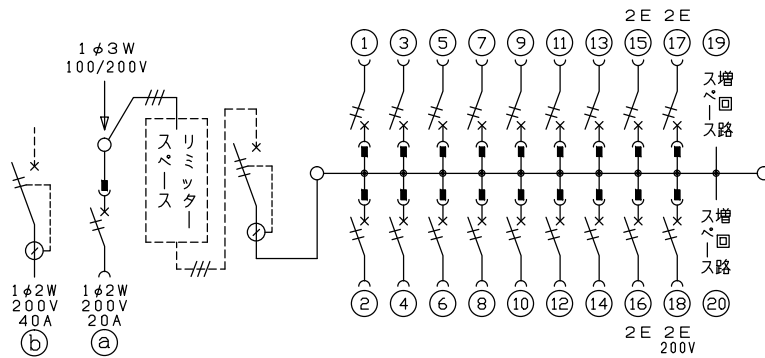
御納入先
様



配線孔寸法図(//部開口)



端子台：最大入線容量 38mm² 150A 端子ねじM8



1φ3W リミッタースペース付
(リミッター用電線14mm²同梱)
主幹 ELB 3P 60AF BC 5.0kA
30mA高速形 単3中性線欠相保護付
分岐 MCB 2P 30AF BC 2.5kA
コード短絡保護機能付
⑱回路：IHクッキングヒーター用配線用遮断器
①回路：エコキュート用配線用遮断器
②回路：電気ボイラー用漏電遮断器

ボイラー用開閉器	エコキュート用開閉器	リミッタースペース (木板)	主開閉器	一次送り回路	分岐開閉器数			付属機器取付スペース (木板)	分電盤定格	キャビネット仕様		日付	名称	面	担当
漏電遮断器	安全ブレーカ		漏電遮断器	P E A	安全ブレーカ	安全ブレーカ	安全ブレーカ	増回路スペース	定格電流	形式	材質	承認	図番	品名	品番
2P2E (200V)	2P2E (200V)	(175x75)	3P2E		2P1E 20A	2P2E 20A	2P2E 30A (200V) (1H用)	2	60 A	露出・半埋込兼用形	難燃性合成樹脂 (自己消火性)	承認 検図 設計 製図	住宅用分電盤	MALG36182IB2G4	(エコキュート・IHクッキングヒーター・電気ボイラー用)
40A	20A	有	60A	-	14	3	1	-			マンセル 8GY9,7/0,2	テンパール工業株式会社			