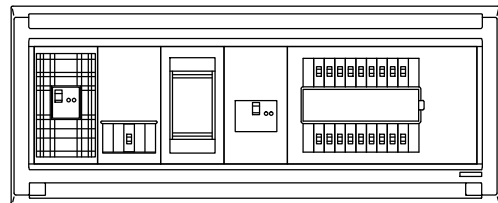
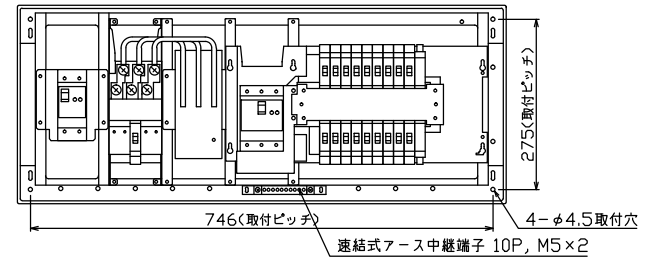
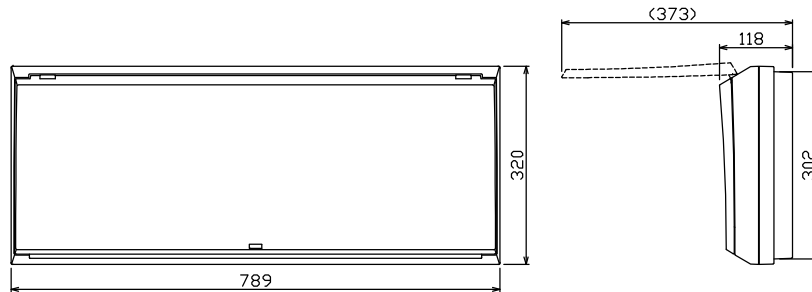
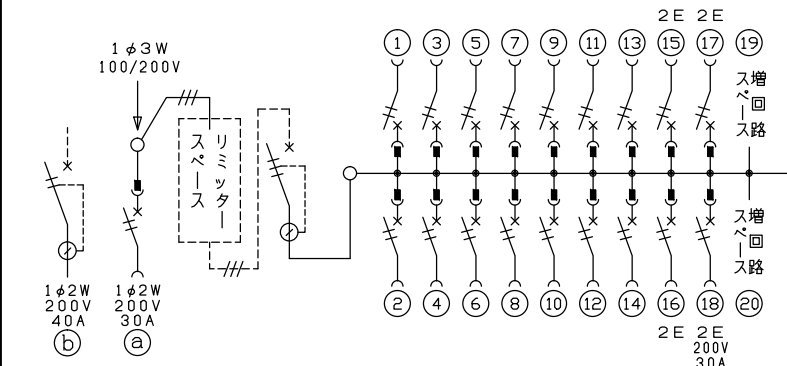


配線孔寸法図(//部開口)



端子台：最大入線容量 38mm<sup>2</sup> 150A 端子ねじM8



- 1φ3W リミッタースペース付 (リミッター用電線14mm<sup>2</sup>同梱)
- 主幹 ELB 3P 60AF BC 5.0kA 30mA高速形 単3中性線欠相保護付
- 分岐 MCB 2P 30AF BC 2.5kA コード短絡保護機能付
- ⑱回路：IHクッキングヒーター用配線用遮断器
- ⑳回路：エコキュート用配線用遮断器 (電気温水器用)
- ㉑回路：蓄熱暖房器用漏電遮断器

ボイラー用開閉器	エコキュート用開閉器	リミッタースペース (木板)	主開閉器	一次送り回路	分岐開閉器数				付属機器取付スペース (木板)	分電盤定格	キャビネット仕様		日付	名称	面	担当				
漏電遮断器	安全ブレーカ		漏電遮断器	P E A	安全ブレーカ	安全ブレーカ	安全ブレーカ	増回路スペース	定格電流	60A	形式	露出・半埋込兼用形	承認	検査	設計	製図	図番	品名	品番	
2P2E (200V)	2P2E (200V)	(175x75)	3P2E		2P1E 20A	2P2E 20A	2P2E 30A (200V) (1H用)	2			材質	難燃性合成樹脂 (自己消火性)	承認	検査	設計	製図		住宅用分電盤	MALG36182IB3G4	
40A	30A	有	60A	-	14	3	1				色彩	マンセル 8GY9.7/0.2	テンパール工業株式会社							
GB-52EC	BC-2NA		GBU-63-1HC		BC-1NA	BC-2NA	BC-2NA													(エコキュート・IHクッキングヒーター・電気ボイラー用)