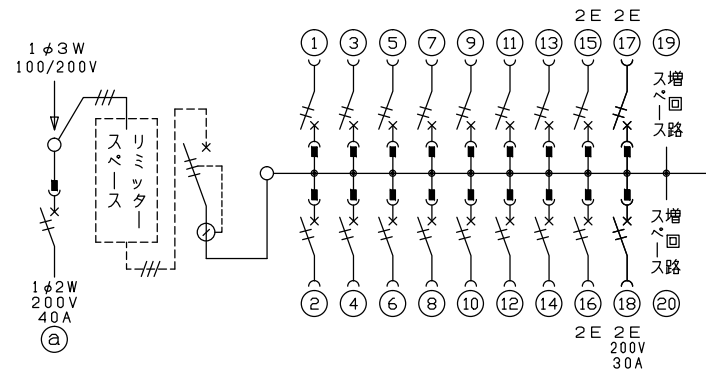


端子台：最大入線容量 38mm² 150A 端子ねじM8



- .1 φ3W リミッタースペース付
(リミッター用電線 14mm² 同梱)
- 主幹 ELB 3P 60AF BC 5.0kA
30mA高速形 単3中性線欠相保護付
- 分岐 MCB 2P 30AF BC 2.5kA
コード短絡保護機能付
- ⑱回路：IHクッキングヒーター用配線用遮断器
- ⑳回路：電気温水器用配線用遮断器

| 温水器用開閉器 | リミッター スペース (木板) | 主開閉器 漏電遮断器 | 一次送り回路 | 分岐開閉器数 | | | 増回路 スペース | 付属機器取付 スペース (木板) | 分電盤定格 | キャビネット仕様 | | 日付 | 名称 | 面 | 担当 |
|----------------|-----------------------|---------------------|--------|--------------------|--------------------|---------------------------------------|-------------|------------------------|-------|-----------------------|-----------------------|---------------|----------------------|---|----|
| 2P2E (200V) | 40A 有 | 3P2E GBU-63:1HCC | P E A | 安全ブレーカ 2P1E 20A | 安全ブレーカ 2P2E 20A | 安全ブレーカ 2P2E 30A (200V) (1H用) | 2 | 有 | 60A | 形式 露出・半埋込兼用形 | 材質 難燃性合成樹脂 (自己消火性) | 尺寸 1/8 (A3基準) | MALG36182IB4P | | |
| B-52NA | | | | BC-1NA | BC-2NA | BC-2NA | | | | 色彩 マンセル 8GY9,7/0,2 | 承認 検図 設計 製図 | 承認 検図 設計 製図 | 住宅用分電盤 | | |
| | | | | | | | | | | | | | MALG36182IB4P | | |
| | | | | | | | | | | | | | (電気温水器・IHクッキングヒーター用) | | |