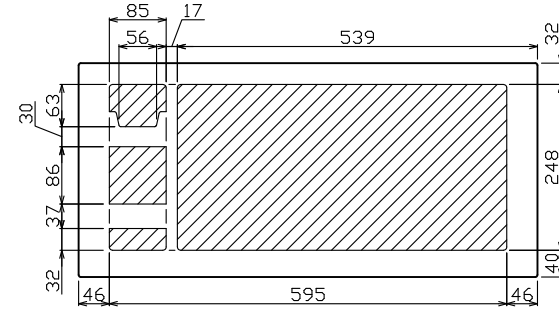
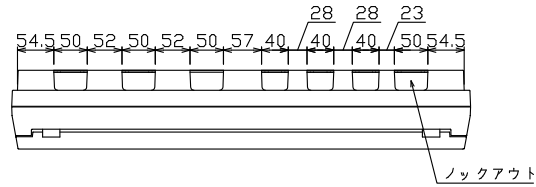


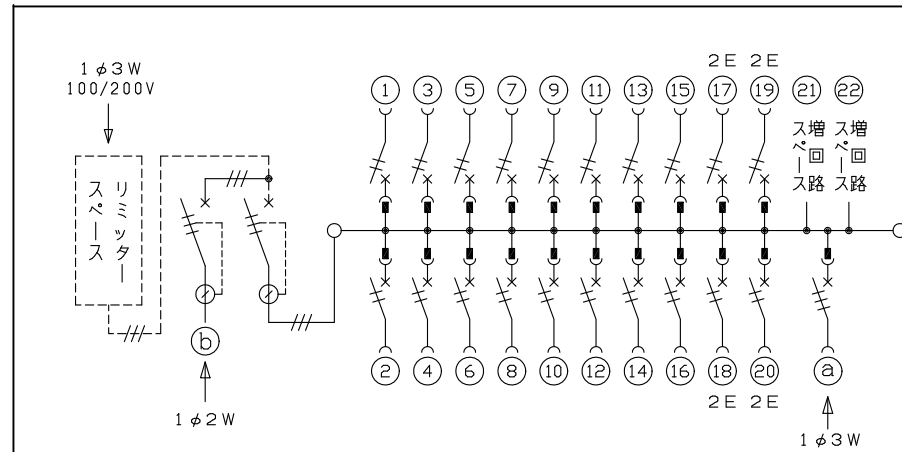
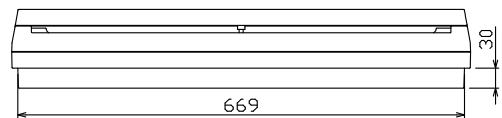
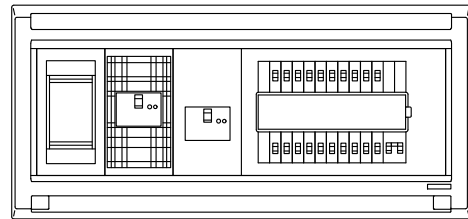
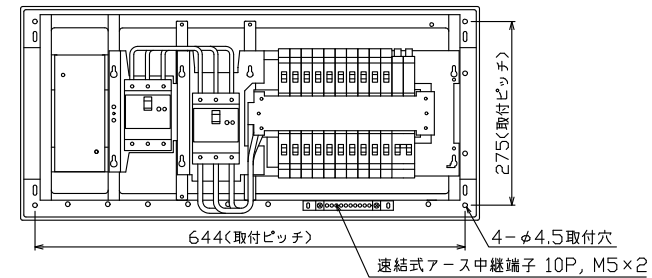
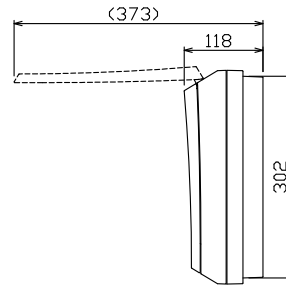
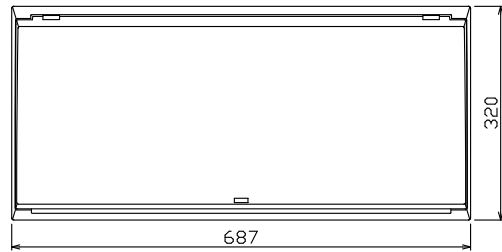


御納入先

様



配線孔寸法図(//部開口)



1φ3W リミッタースペース付
(リミッター用電線 14mm² 同梱)

主幹) ELB 3P 60AF BC 5.0kA
30mA高速形 単3中性線欠相保護付

分岐) MCB 2P 30AF BC 2.5kA
コード短絡保護機能付

① 燃料電池側遮断器
: MCB 3P 30AF BC 2.5kA

② 太陽光側遮断器: ELB 3P 50AF
BC 5.0kA 30mA高速形
単3中性線欠相保護付

リミッター スペース (木板) (175x75)	太陽光側遮断器	主開閉器	一次送り回路	分岐開閉器数				付属機器取付 スペース (175x75)	分電盤定格	キャビネット仕様		日付	名称	面	担当	
	漏電遮断器	漏電遮断器	P E A	安全ブレーカ 2P1E 20A	安全ブレーカ 2P2E 20A	燃料電池側遮断器 3P3E 20A	増回路 スペース		定格電流	60 A	形式	露出・半埋込兼用形				承認
有	30 A GBU-53HEC	60 A GBU-63HEC	-	16 BC-1NA	4 BC-2NA	1 B-33NA	2			材質	難燃性合成樹脂 (自己消火性)	承認	1/8 (A3基準)	図番		
										色彩	マンセル 8GY9.7/0.2	承認	1/8 (A3基準)	品名	住宅用分電盤	
												承認	1/8 (A3基準)	品番	MALG36202T2FC2 (家庭用燃料電池システム用, 太陽光発電システム用)	

デンパール工業株式会社