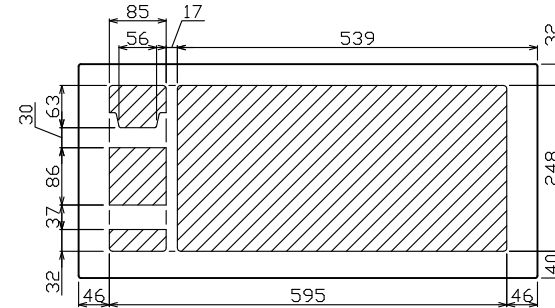
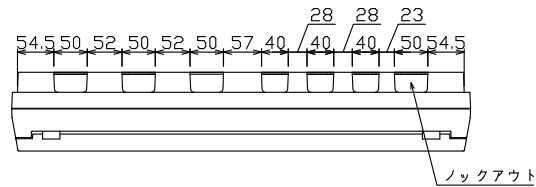


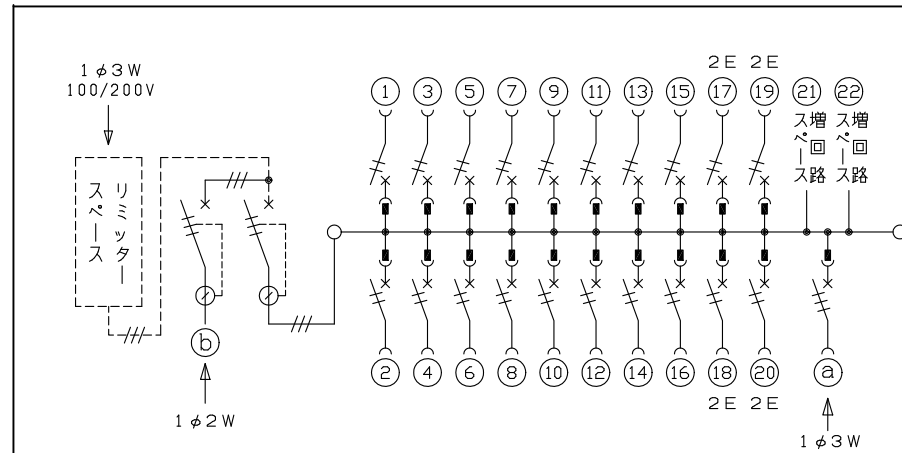
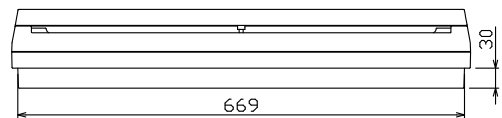
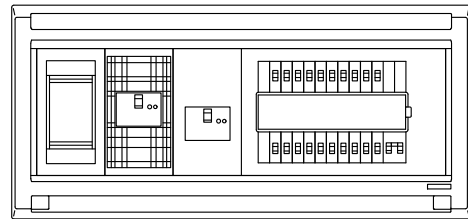
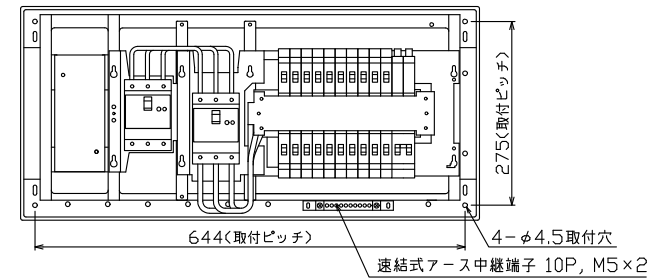
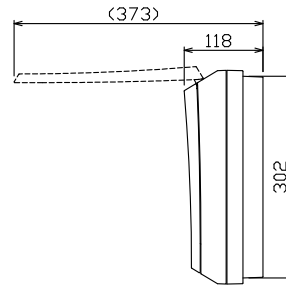


御納入先

様



配線孔寸法図(//部開口)



1φ3W リミッタースペース付
(リミッター用電線 14mm² 同梱)

主幹) ELB 3P 60AF BC 5.0kA
30mA高速形 単3中性線欠相保護付

分岐) MCB 2P 30AF BC 2.5kA
コード短絡保護機能付

Ⓐ ガス発電側遮断器
: MCB 3P 30AF BC 2.5kA

Ⓑ 太陽光側遮断器: ELB 3P 50AF
BC 5.0kA 30mA高速形
単3中性線欠相保護付

リミッター スペース (木板)	太陽光側遮断器	主開閉器	一次送り回路	分岐開閉器数				付属機器取付 スペース (175×75)	分電盤定格	キャビネット仕様		日付	名称	面	担当			
	漏電遮断器	漏電遮断器		安全ブレーカ	安全ブレーカ	ガス発電側遮断器	増回路 スペース			定格電流	形式					材質	色	承認
(175×75)	3P3E	3P3E	P E A	2P1E 20A	2P2E 20A	3P3E 20A	2	60 A	形式	露出・半埋込兼用形	承認	検図	設計	製図	図番	住宅用分電盤	MALG36202T2GS2	(家庭用ガス発電・給湯暖房機用, 太陽光発電システム用)
有	30 A GBU-53HEC	60 A GBU-63HEC	-	16 BC-1NA	4 BC-2NA	1 B-33NA	-		材質	難燃性合成樹脂 (自己消火性)	滑井	安藤	岡村	上木				
									色彩	マンセル 8GY9.7/0.2	テンパール工業株式会社							