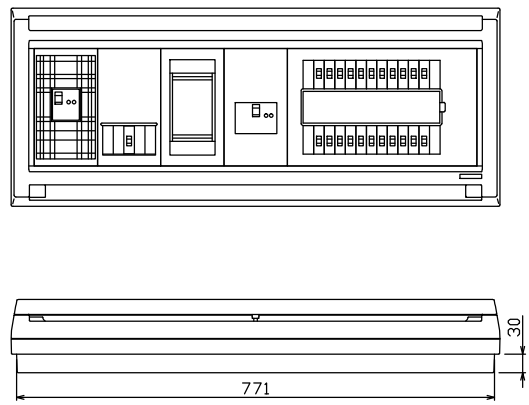
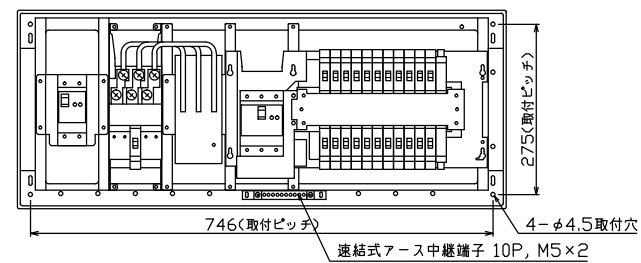
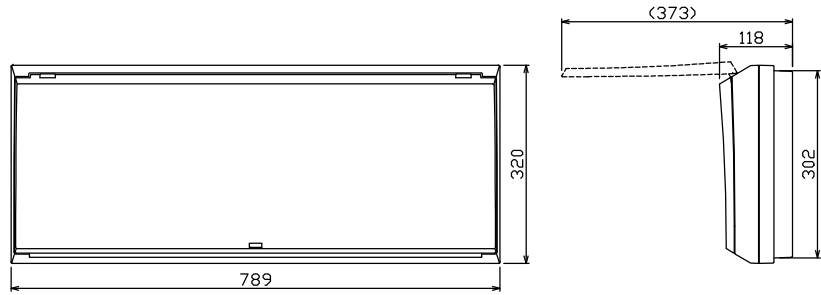
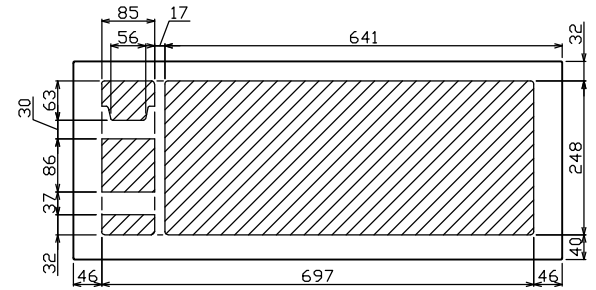
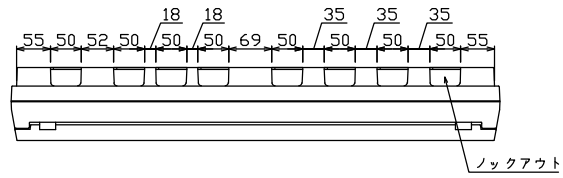
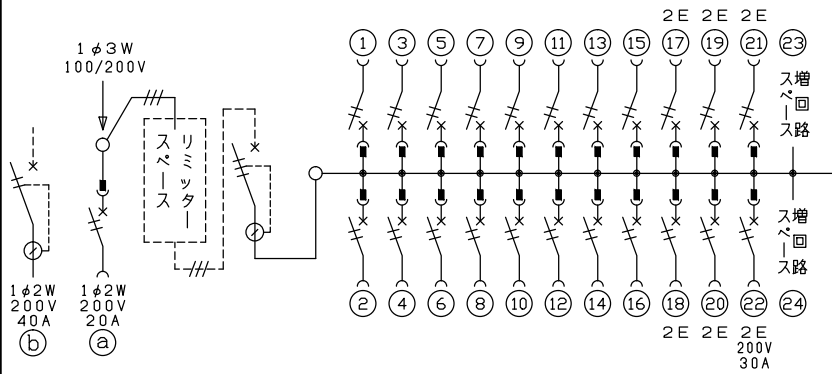




御納入先 _____ 様



端子台：最大入線容量 38mm² 150A 端子ねじM8



1φ3W リミッタースペース付
(リミッター用電線14mm²同梱)
主幹 ELB 3P 60AF BC 5.0kA
30mA高速形 単3中性線欠相保護付
分岐 MCB 2P 30AF BC 2.5kA
コード短絡保護機能付
②②回路：IHクッキングヒーター用配線用遮断器
①回路：エコキュート用配線用遮断器
③回路：電気ボイラー用漏電遮断器

ボイラー用開閉器 漏電遮断器 2P2E (200V) 40A GB-52EC	エコキュート用開閉器 安全ブレーカ 2P2E (200V) 20A BC-2NA	リミッター スペース (木板) (175x75) 有	主開閉器 漏電遮断器 3P2E 60A GBU-63-1HC	一次送り回路 P E A	分岐開閉器数 安全ブレーカ 安全ブレーカ 安全ブレーカ 2P1E 20A 2P2E 20A 2P2E 30A (200V) (1H用)			増回路 スペース 2	付属機器取付 スペース (木板) (175x75)	分電盤定格 定格電流 60A	キャビネット仕様 形式 露出・半埋込兼用形 材質 難燃性合成樹脂 (自己消火性) 色彩 マンセル 8GY9,7/0,2	日付 承認 検閲 設計 製図 近藤 羽生 吉 長力	名称 住宅用分電盤 品名 MALG36222IB2G4 (エコキュート・IHクッキングヒーター・電気ボイラー用)	面 担当
---	---	--	--	-----------------	---	--	--	------------------	------------------------------------	----------------------	---	--	--	---------