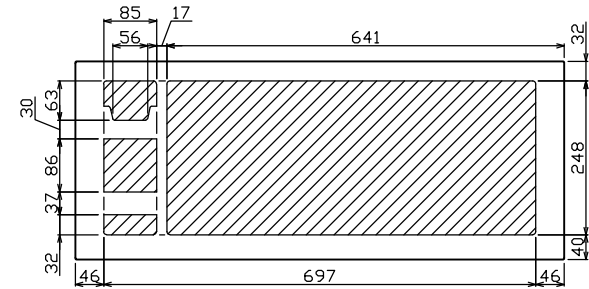
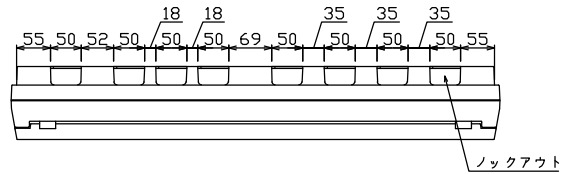
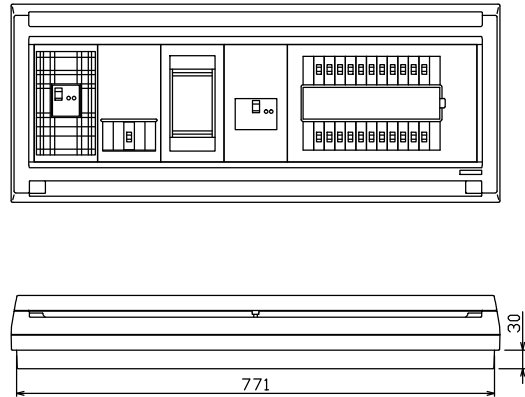
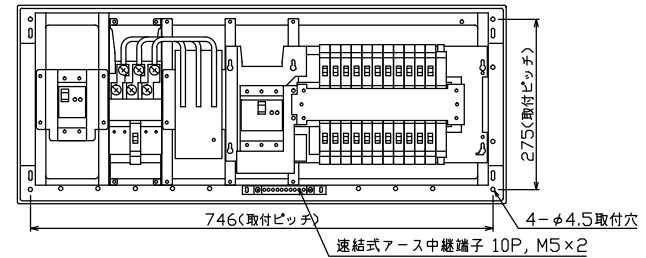
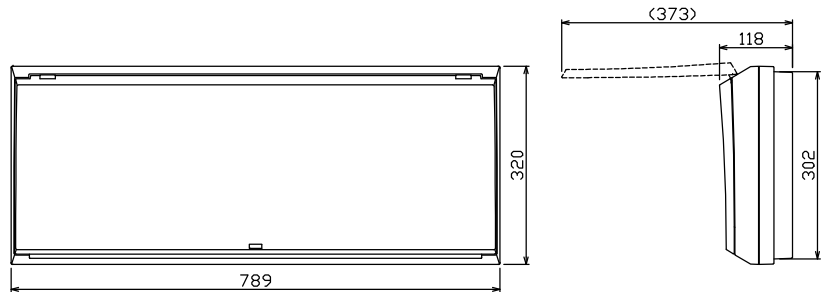




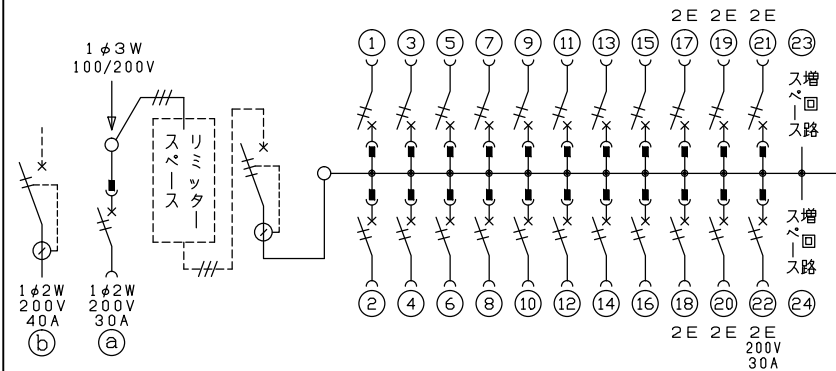
御納入先  
様



配線孔寸法図(//部開口)



端子台：最大入線容量 38mm<sup>2</sup> 150A 端子ねじM8



- 1φ3W リミッタースペース付  
(リミッター用電線14mm<sup>2</sup>同梱)
- 主幹 ELB 3P 60AF BC 5.0kA  
30mA高速形 単3中性線欠相保護付
- 分岐 MCB 2P 30AF BC 2.5kA  
コード短絡保護機能付
- ②②回路：IHクッキングヒーター用配線用遮断器
- ①回路：エコキュート用配線用遮断器  
(電気温水器用)
- ③回路：蓄熱暖房器用漏電遮断器

ボイラー用開閉器	エコキュート用開閉器	リミッタースペース (木板)	主開閉器	一次送り回路	分岐開閉器数				付属機器取付スペース (木板)	分電盤定格	キャビネット仕様		日付	名称	面	担当				
漏電遮断器	安全ブレーカ		漏電遮断器	P E A	安全ブレーカ	安全ブレーカ	安全ブレーカ	増回路スペース	定格電流	60 A	形式	露出・半埋込兼用形	尺度	1/8 (A3基準)						
2P2E (200V)	2P2E (200V)	(175×75)	3P2E		2P1E 20A	2P2E 20A	2P2E 30A (200V) (1H用)				材質	難燃性合成樹脂 (自己消火性)	承認	検図	設計	製図				
40A	30A	有	60A	-	16	5	1	2			色彩	マンセル 8GY9,7/0,2	承認	検図	設計	製図	名称	住宅用分電盤		
GB-52EC	BC-2NA		GBU-63-1HC		BC-1NA	BC-2NA	BC-2NA										品名	MALG36222IB3G4		
																	品番	(エコキュート・IHクッキングヒーター・電気ボイラー用)		

1 HV-404 MALG36222IB3G4