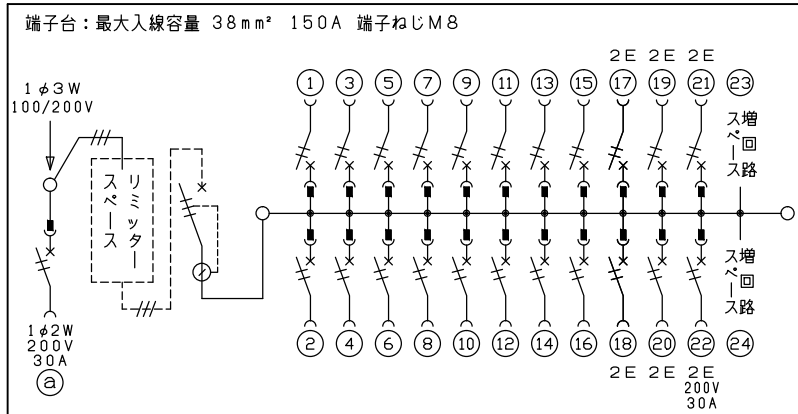
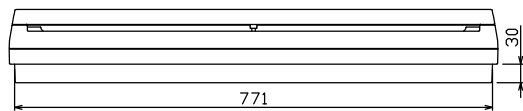
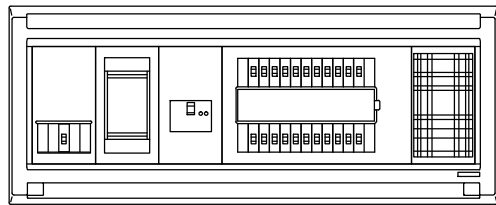
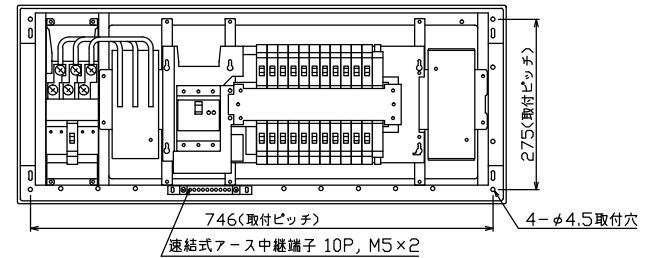
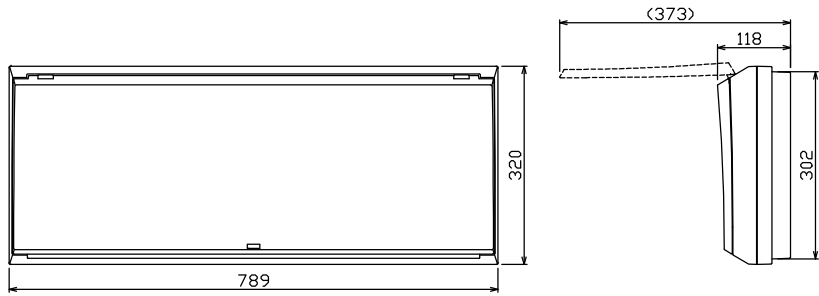


配線孔寸法図(//部開口)



- 1φ3W リミッタースペース付 (リミッター用電線14mm²同梱)
- 主幹 ELB 3P 60AF BC 5.0kA 30mA高速形 単3中性線欠相保護付
- 分岐 MCB 2P 30AF BC 2.5kA コード短絡保護機能付
- ②②回路：IHクッキングヒーター用配線用遮断器
- ①回路：エコキュート用配線用遮断器 (電気温水器用)

エコキュート用遮断器	リミッタースペース (木板)	主閉閉器	一次送り回路	分岐開閉器数			付属機器取付スペース (木板)	分電盤定格	キャビネット仕様		日付	名称	面	担当
安全ブレーカ	2P2E (200V)	漏電遮断器	P E A	安全ブレーカ	安全ブレーカ	安全ブレーカ	増回路スペース	定格電流	60A	形式	1/8 (A3基準)	承認	図番	
BC-2NA	30A	GBU-63-1HCC	-	2P1E 20A	2P2E 20A	2P2E 30A (200V) (1H用)	2			露出・半埋込兼用形	承認	設計	品名	
	有	60A		16	5	1				難燃性合成樹脂 (自己消火性)	検図	製図	住宅用分電盤	
				BC-1NA	BC-2NA	BC-2NA				マンセル 8GY9,7/0,2	近藤	吉	MALG36222IB3P	
											テンパール工業株式会社		品番	
													(エコキュート・IHクッキングヒーター用)	