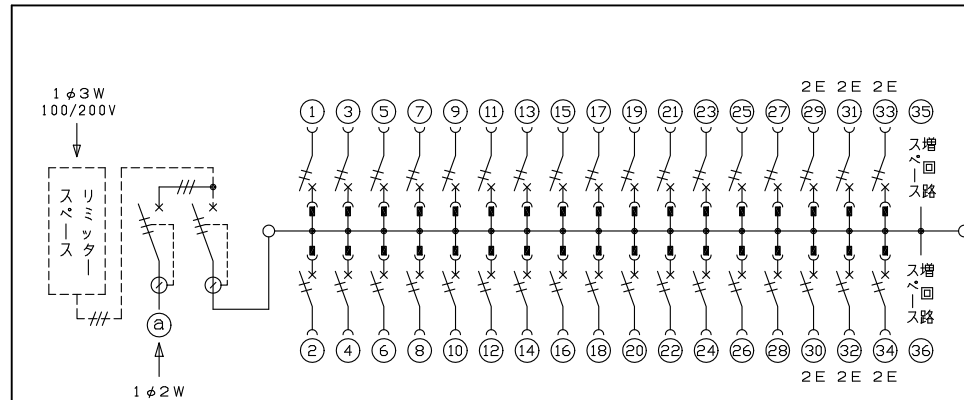
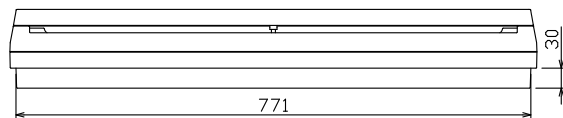
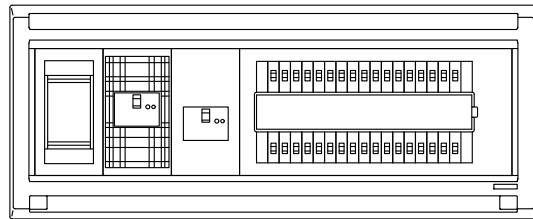
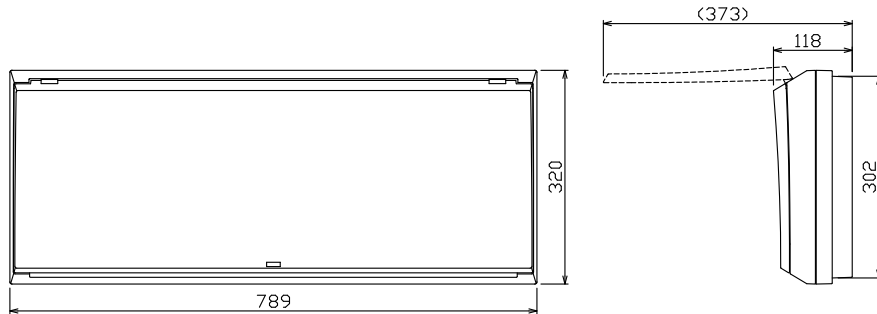
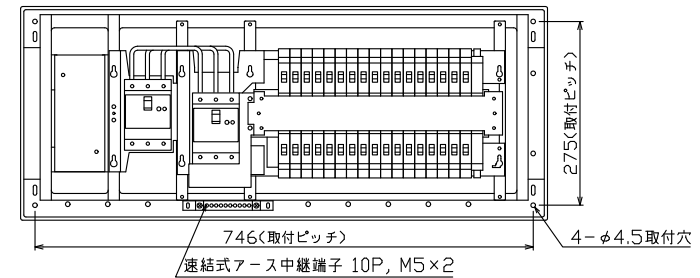


配線孔寸法図(//部開口)



1φ3W リミッタースペース付  
(リミッター用電線 14mm<sup>2</sup> 同梱)

主幹) ELB 3P 60AF BC 5.0kA  
30mA高速形 単3中性線欠相保護付

分岐) MCB 2P 30AF BC 2.5kA  
コード短絡保護機能付

Ⓐ 太陽光側遮断器: ELB 3P 50AF  
BC 5.0kA 30mA高速形  
単3中性線欠相保護付

リミッター スペース (木板) (175x75) 有	太陽光側遮断器	主開閉器	一次送り回路	分岐開閉器数				付属機器取付 スペース (175x75)	分電盤定格	キャビネット仕様		日付	名称	面	担当
	漏電遮断器	漏電遮断器	P E A	安全ブレーカ 2P1E 20A	安全ブレーカ 2P2E 20A	P E A	増回路 スペース	定格電流 60 A	形式 露出・半埋込兼用形	材質 難燃性合成樹脂 (自己消火性)	色 マンセル 8GY9.7/0.2	尺度 1/8 (A3基準)			
	3P3E	3P2E		28	6		2					承認	住宅用分電盤		
	GBU-53HEC	GBU-63-IHEC	-	BC-1NA	BC-2NA							検図	MALG36342T21L		
												設計	(太陽光発電システム用)		
												製図			
												上木			
												滑井			
												安藤			
												丹保			