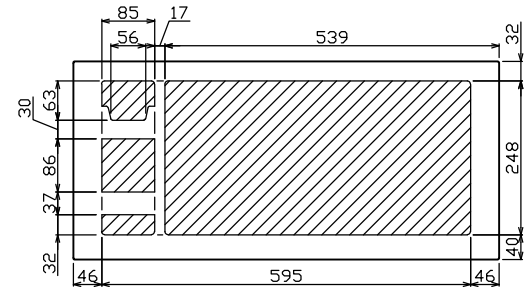
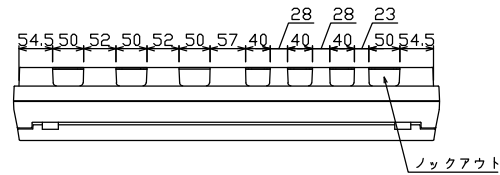
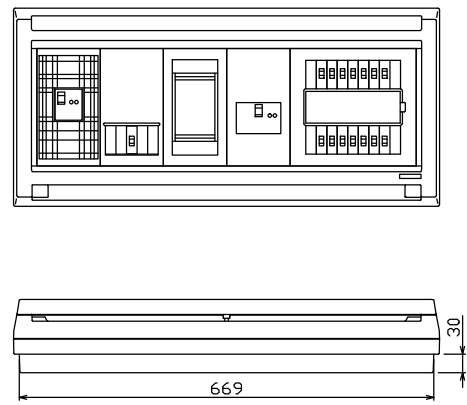
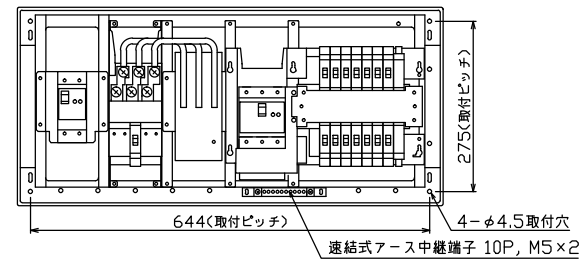
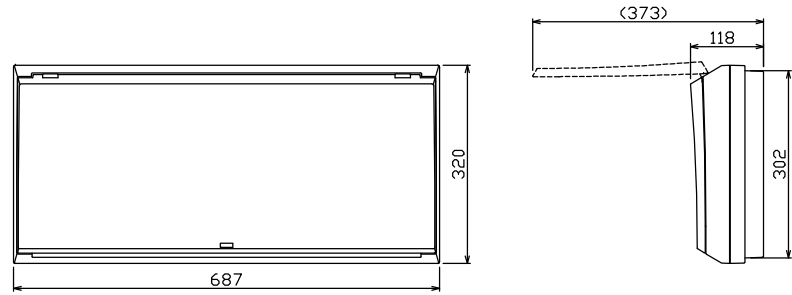




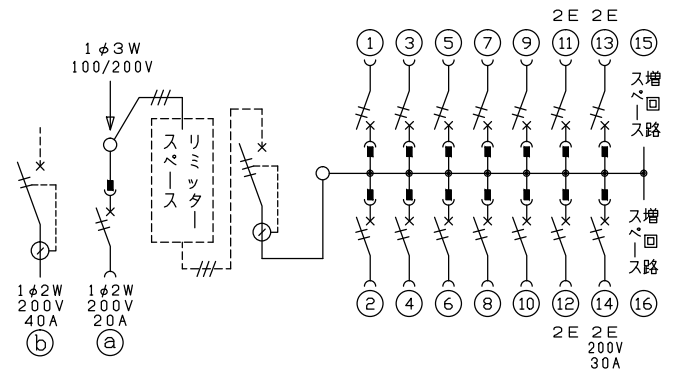
御納入先  
様



配線孔寸法図(斜線部開口)



端子台：最大入線容量 38mm<sup>2</sup> 150A 端子ねじM8



1φ3W リミッタースペース付  
(リミッター用電線22mm<sup>2</sup>同梱)  
主幹 ELB 3P 75AF BC 5.0kA  
30mA高速形 単3中性線欠相保護付  
分岐 MCB 2P 30AF BC 2.5kA  
コード短絡保護機能付  
⑭回路：IHクッキングヒーター用配線用遮断器  
①回路：エコキュート用配線用遮断器  
②回路：電気ボイラー用漏電遮断器

ボイラー用開閉器		エコキュート用開閉器		リミッター	主開閉器		一次送り回路			分岐開閉器数			付属機器取付	分電盤定格		キャビネット仕様		日付	名称	面	担当			
漏電遮断器	安全ブレーカ	スペース	スペース	スペース	スペース	スペース	安全ブレーカ	安全ブレーカ	安全ブレーカ	増回路	増回路	増回路	スペース	定格電流	75A	形式	露出・半埋込兼用形	承認	検査	設計	製図	図番	品名	品番
2P2E (200V)	2P2E (200V)	2P2E (175×75)	3P2E	P E A	2P1E 20A	2P2E 20A	2P2E 30A (200V) (1H用)	2	1	2	1	2	1	2	75A	75A	露出・半埋込兼用形	難燃性合成樹脂 (自己消火性)	承認	検査	設計	製図	住宅用分電盤	MALG37142IB2G4 (エコキュート・IHクッキングヒーター・電気ボイラー用)
40A	20A	有	75A	-	10	3	1	2	1	2	1	2	1	75A	75A	露出・半埋込兼用形	難燃性合成樹脂 (自己消火性)	承認	検査	設計	製図	住宅用分電盤	MALG37142IB2G4 (エコキュート・IHクッキングヒーター・電気ボイラー用)	
GB-52EC	BC-2NA	(175×75)	GBU-73-1HKC	-	BC-1NA	BC-2NA	BC-2NA	2	1	2	1	2	1	75A	75A	露出・半埋込兼用形	難燃性合成樹脂 (自己消火性)	承認	検査	設計	製図	住宅用分電盤	MALG37142IB2G4 (エコキュート・IHクッキングヒーター・電気ボイラー用)	