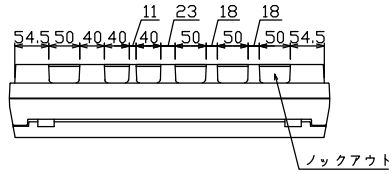
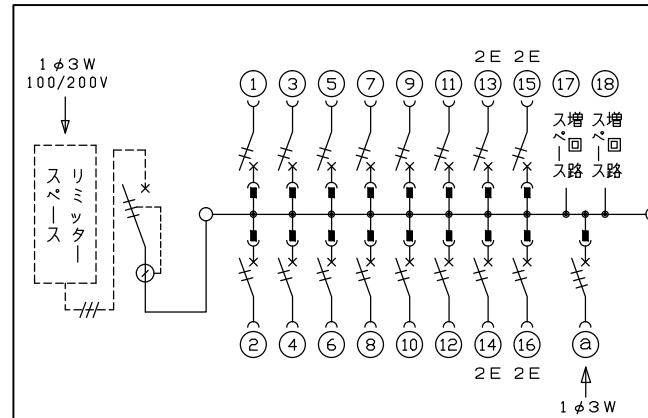
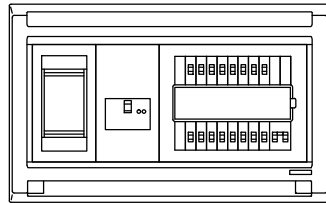
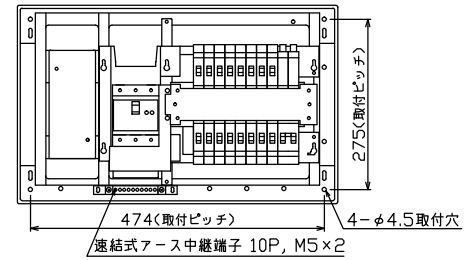
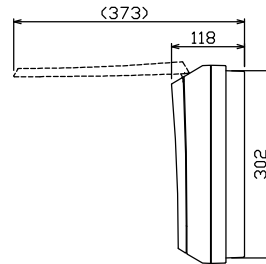
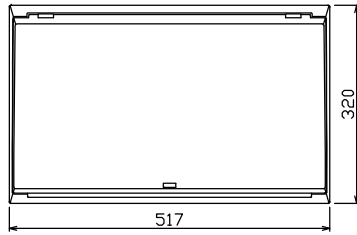




御納入先 \_\_\_\_\_ 様



配線孔寸法図(//部開口)



1φ3W リミッタースペース付  
(リミッター用電線22mm<sup>2</sup>同梱)  
主幹 ELB 3P 75AF BC 5.0kA  
30mA高速形 単3中性線欠相保護付  
分岐 MCB 2P 30AF BC 2.5kA  
コード短絡保護機能付  
② 燃料電池側遮断器  
: MCB 3P 30AF BC 2.5kA

リミッター スペース (木板) (175×75) 有	主開閉器	一次送り回路	分岐開閉器数			付属機器取付 スペース (木板) (175×75)	分電盤定格	キャビネット仕様		日付	名称	面	担当
	漏電遮断器		安全ブレーカ	安全ブレーカ	燃料電池側遮断器		増回路 スペース	定格電流	形式	露出・半埋込兼用形			
	3P3E	P E A	2P1E 20A	2P2E 20A	3P3E 20A		75 A	材質	難燃性合成樹脂 (自己消火性)	1/8 (A3基準)	図番		
	75 A	-	12	4	1	2		色彩	マンセル 8GY9,7/0,2	承認	図番		
	GBU-73HKC		BC-1NA	BC-2NA	B-33NA					検図	品名	住宅用分電盤	
										設計	品番	MALG37162FC2	
										製図		(家庭用燃料電池システム用)	

テンパール工業株式会社