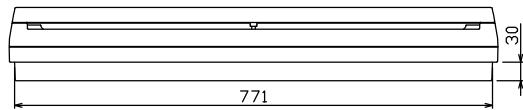
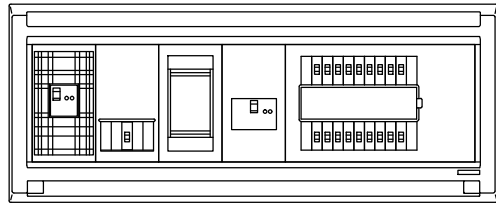
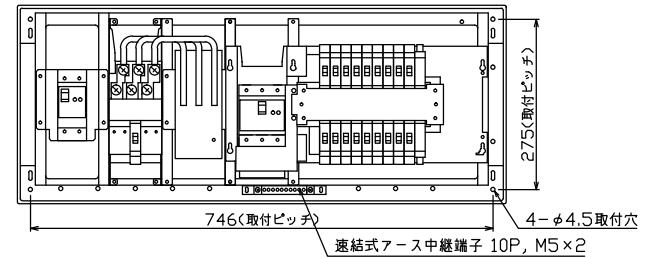
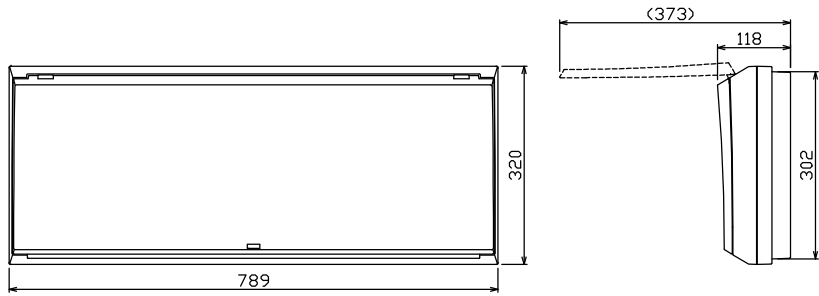
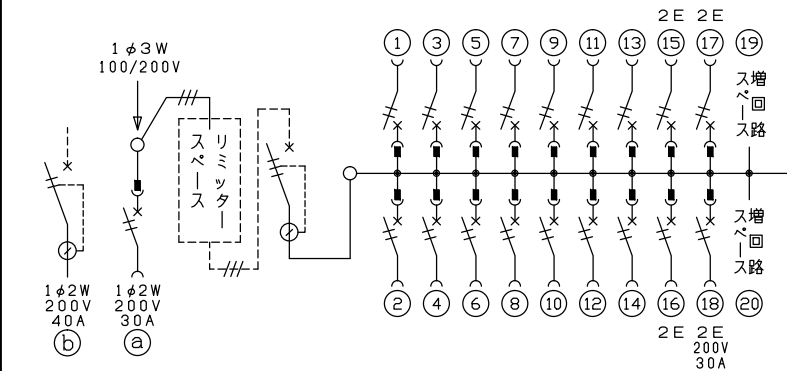


配線孔寸法図(//部開口)



端子台：最大入線容量 38mm² 150A 端子ねじM8



- .1φ3W リミッタースペース付
(リミッター用電線22mm²同梱)
- 主幹 ELB 3P 75AF BC 5.0kA
30mA高速形 単3中性線欠相保護付
- 分岐 MCB 2P 30AF BC 2.5kA
コード短絡保護機能付
- ⑱回路：IHクッキングヒーター用配線用遮断器
- ⑳回路：エコキュート用配線用遮断器
(電気温水器用)
- ㉑回路：蓄熱暖房器用漏電遮断器

| ボイラー用開閉器 | エコキュート用開閉器 | リミッター スペース (木板) | 主開閉器 | 一次送り回路 | 分岐開閉器数 | | | | 付属機器取付 スペース (木板) | 分電盤定格 | キャビネット仕様 | | 日付 | 名称 | 面 | 担当 | | |
|----------------|----------------|-----------------------|-------------|--------|----------|----------|-------------------|-------------|------------------------|-------|----------|--------------------|-------------|----|----|----|------------------------------|--|
| 漏電遮断器 | 安全ブレーカ | | 漏電遮断器 | P E A | 安全ブレーカ | 安全ブレーカ | 安全ブレーカ | 増回路 スペース | 定格電流 | 75 A | 形式 | 露出・半埋込兼用形 | 承認 | 図番 | | | | |
| 2P2E (200V) | 2P2E (200V) | (175×75) | 3P2E | | 2P1E 20A | 2P2E 20A | 2P2E 30A (1H用) | 2 | | | 材質 | 難燃性合成樹脂 (自己消火性) | 検査 | 設計 | 製造 | | | |
| 40A | 30A | 有 | 75A | - | 14 | 3 | 1 | | | | 色彩 | マンセル 8GY9,7/0,2 | テンパール工業株式会社 | | | | | |
| GB-52EC | BC-2NA | | GBU-73:1HKC | | BC-1NA | BC-2NA | BC-2NA | | | | | | | | | | | |
| | | | | | | | | | | | | | | | 品名 | | 住宅用分電盤 | |
| | | | | | | | | | | | | | | | 品番 | | MALG37182IB3G4 | |
| | | | | | | | | | | | | | | | | | (エコキュート・IHクッキングヒーター・電気ボイラー用) | |