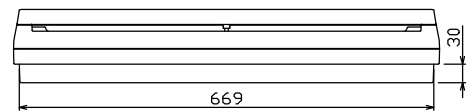
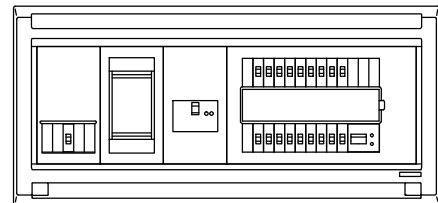
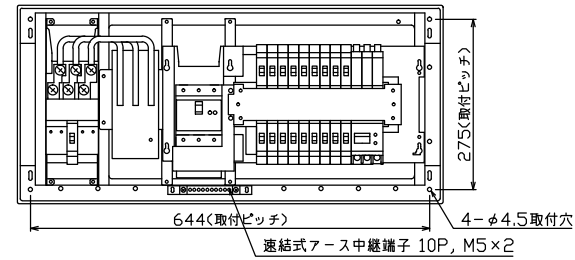
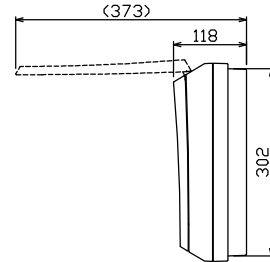
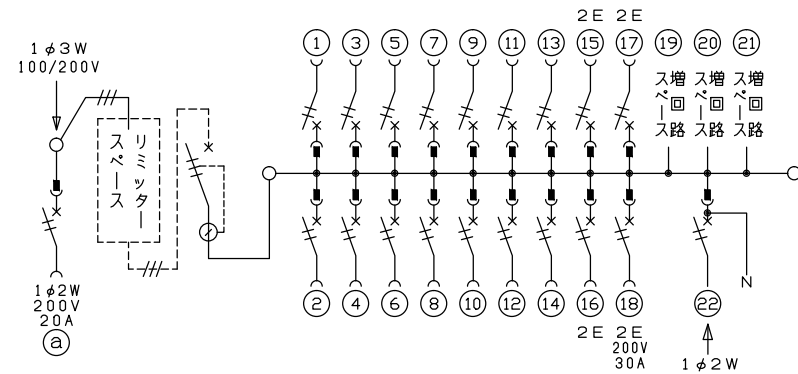


配線孔寸法図(斜線部開口)



端子台：最大入線容量 38mm² 150A 端子ねじM8



- ① 1φ3W リミッタースペース付 (リミッター用電線22mm²同梱)
- 主幹 ELB 3P 75AF BC 5.0kA 30mA高速形 単3中性線欠相保護付
- 分岐 MCB 2P 30AF BC 2.5kA コード短絡保護機能付
- ⑱ 回路：IHクッキングヒーター用配線用遮断器
- ⑳ 太陽光側遮断器：MCB 2P(N端子付) 50AF BC 2.5kA 単3中性線欠相保護付
- ㉑ 回路：エコキュート用配線用遮断器

1φ3W-1用開閉器	リミッター	主開閉器	一次送り回路	分岐開閉器数				付属機器取付	分電盤定格	キャビネット仕様	日付	名称	面	担当
安全ブレーカ	スペース	漏電遮断器	P E A	安全ブレーカ	安全ブレーカ	安全ブレーカ	太陽光側遮断器	増回路	75A	形式 露出・半埋込兼用形	承認 検図 設計 製図	図番	住宅用分電盤	MALG37183IT2B2
2P2E (200V)	(175x75)	3P3E		2P1E 20A	2P2E 20A	2P2E 30A (200V) (IH用)	2P2E 30A	スペース	材質 難燃性合成樹脂 (自己消火性)	承認 検図 設計 製図	品名			
20A	有	75A	-	14	3	1	1	3	色彩 マンセル 8GY9,7/0,2	承認 検図 設計 製図	品番			
BC-2NA		GBU-73HKC		BC-1NA	BC-2NA	BC-2NA	BU-52NS				テンパール工業株式会社		(太陽光発電システム用, IHクッキングヒーター, エコキュート)	