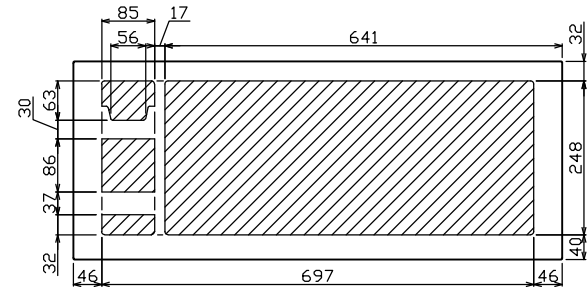
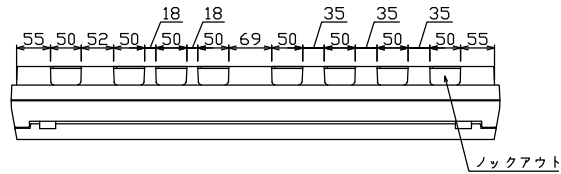
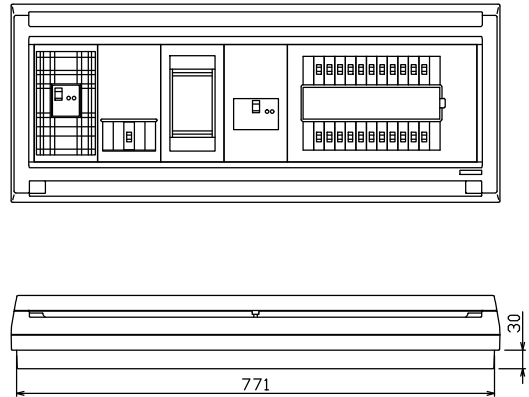
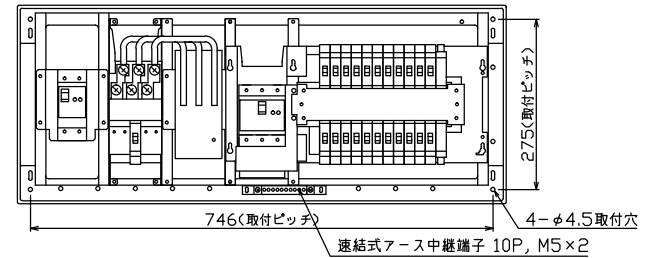
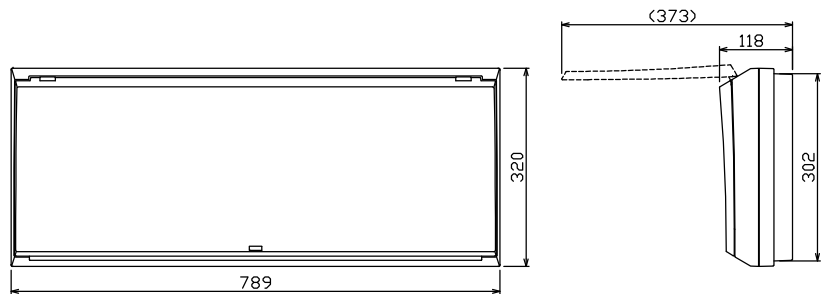




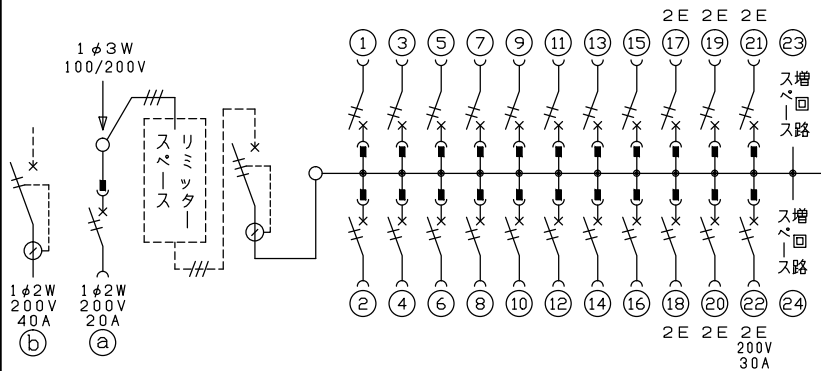
御納入先
様



配線孔寸法図(//部開口)



端子台：最大入線容量 38mm² 150A 端子ねじM8



1φ3W リミッタースペース付
(リミッター用電線22mm²同梱)
主幹 ELB 3P 75AF BC 5.0kA
30mA高速形 単3中性線欠相保護付
分岐 MCB 2P 30AF BC 2.5kA
コード短絡保護機能付
②回路：IHクッキングヒーター用配線用遮断器
①回路：エコキュート用配線用遮断器
③回路：電気ボイラー用漏電遮断器

ボイラー用開閉器	エコキュート用開閉器	リミッタースペース (木板)	主開閉器	一次送り回路	分岐開閉器数				付属機器取付スペース (木板)	分電盤定格	キャビネット仕様		日付	名称	面	担当				
漏電遮断器	安全ブレーカ		漏電遮断器	P E A	安全ブレーカ	安全ブレーカ	安全ブレーカ	増回路スペース	定格電流	形式	材質	色彩	承認	検査	設計	製図	図番	品名	品番	
2P2E (200V)	2P2E (200V)	(175x75)	3P2E	P E A	2P1E 20A	2P2E 20A	2P2E 30A (200V) (1H用)	2	75 A	露出・半埋込兼用形	難燃性合成樹脂 (自己消火性)	マンセル 8GY9,7/0,2	1/8 (A3基準)	住宅用分電盤				MALG37222IB2G4	(エコキュート・IHクッキングヒーター・電気ボイラー用)	
GB-52EC	BC-2NA	有	GBU-73:1HKC	-	16	5	1	-												