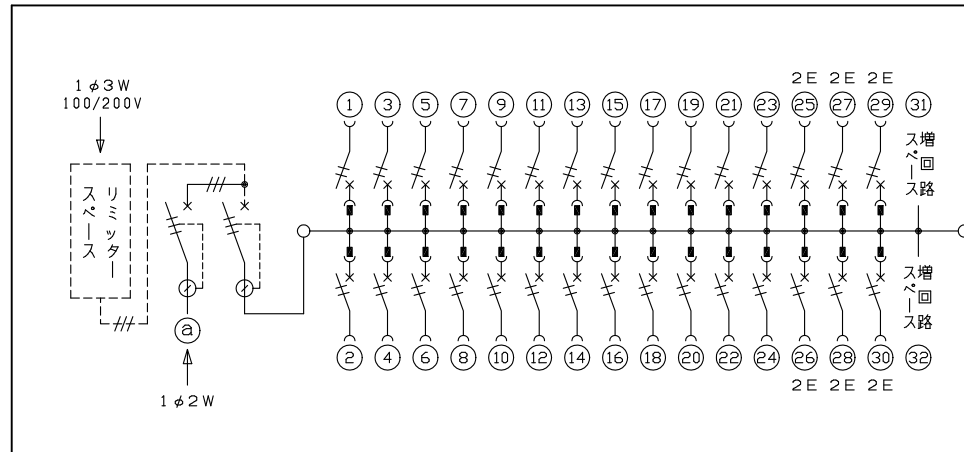
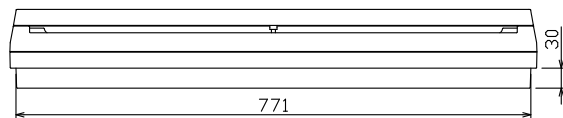
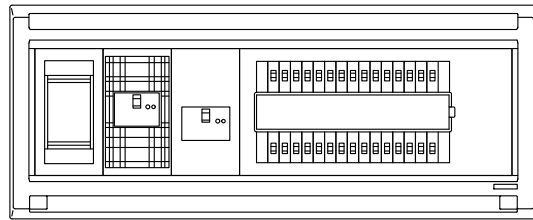
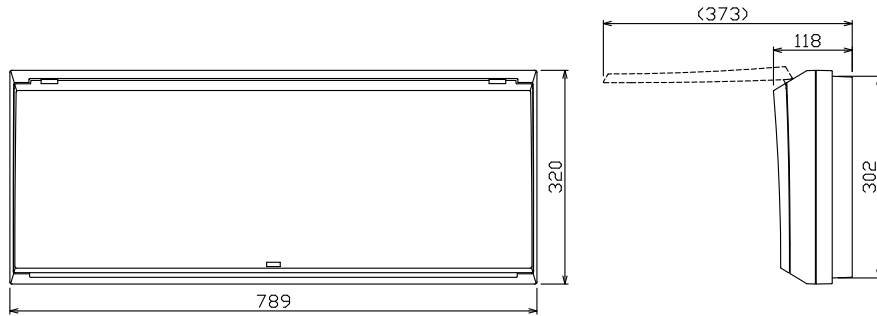
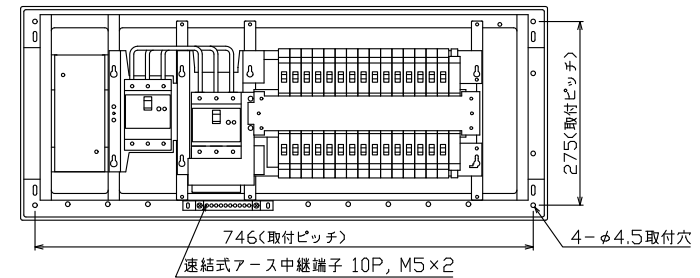


配線孔寸法図(//部開口)



1φ3W リミッタースペース付
(リミッター用電線22mm²同梱)

主幹) ELB 3P 75AF BC 5.0kA
30mA高速形 単3中性線欠相保護付

分岐) MCB 2P 30AF BC 2.5kA
コード短絡保護機能付

Ⓐ 太陽光側遮断器: ELB 3P 50AF
BC 5.0kA 30mA高速形
単3中性線欠相保護付

リミッター スペース (木板) (175x75) 有	太陽光側遮断器	主開閉器	一次送り回路	分岐開閉器数				付属機器取付 スペース (175x75)	分電盤定格	キャビネット仕様		日付	名称	面	担当	
	漏電遮断器	漏電遮断器	P E A	安全ブレーカ 2P1E 20A	安全ブレーカ 2P2E 20A	P E A	増回路 スペース	定格電流	75 A	形式	露出・半埋込兼用形	尺度				1/8 (A3基準)
	3P3E	3P2E								材質	難燃性合成樹脂 (自己消火性)	承認	検図	設計	製図	図番
	30 A	75 A	-	24	6		2			色彩	マンセル 8GY9.7/0.2	滑井	安藤	岡村	上木	品名
	GBU-53HEC	GBU-73-IHCC		BC-1NA	BC-2NA							デンパール工業株式会社			品番	
																住宅用分電盤 MALG37302T21L (太陽光発電システム用)