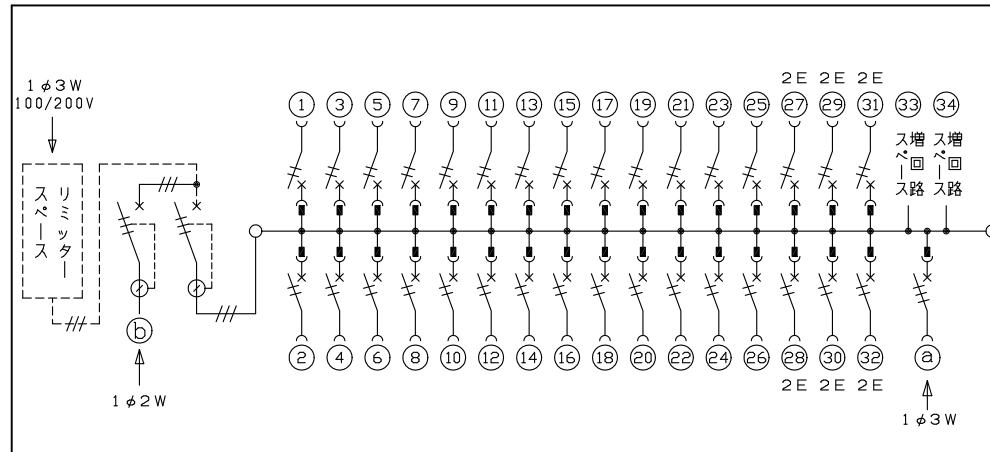
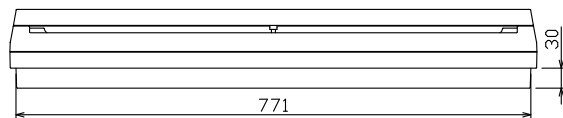
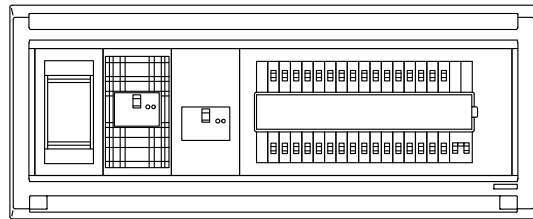
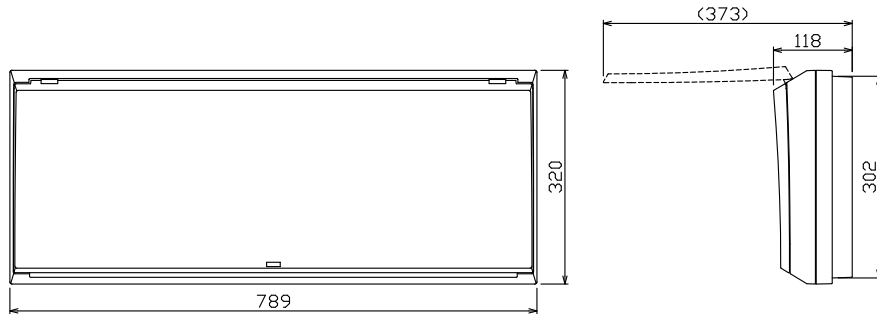
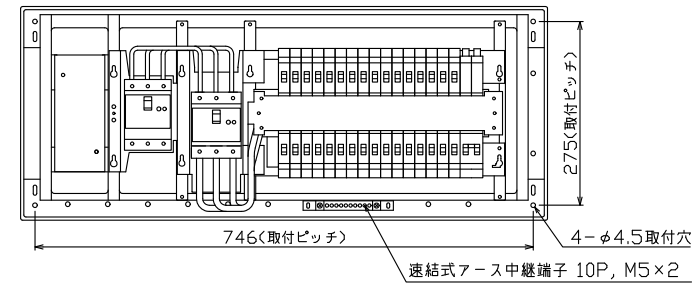


配線孔寸法図(//部開口)



1φ3W リミッタースペース付
(リミッター用電線22mm²同梱)

主幹) ELB 3P 75AF BC 5.0kA
30mA高速形 単3中性線欠相保護付

分岐) MCB 2P 30AF BC 2.5kA
コード短絡保護機能付

Ⓐ 燃料電池側遮断器
: MCB 3P 30AF BC 2.5kA

Ⓑ 太陽光側遮断器: ELB 3P 50AF
BC 5.0kA 30mA高速形
単3中性線欠相保護付

リミッター スペース (木板) (175x75)	太陽光側遮断器	主開閉器	一次送り回路	分岐開閉器数				付属機器取付 スペース (175x75)	分電盤定格	キャビネット仕様		日付	名称	面	担当		
	漏電遮断器	漏電遮断器	P E A	安全ブレーカ 2P1E 20A	安全ブレーカ 2P2E 20A	燃料電池側遮断器 3P3E 20A	増回路 スペース		定格電流	75 A	形式	露出・半埋込兼用形				承認	検図
有	30 A GBU-53HEC	75 A GBU-73HKC	-	26 BC-1NA	6 BC-2NA	1 B-33NA	2				材質	難燃性合成樹脂 (自己消火性)	滑井	安藤	岡村	上木	住宅用分電盤 MALG37322T2FC2 (家庭用燃料電池システム用, 太陽光発電システム用)
											色彩	マンセル 8GY9.7/0.2	デンパール工業株式会社				