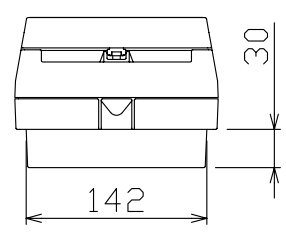
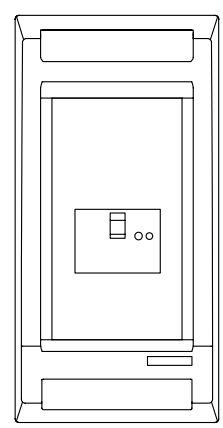
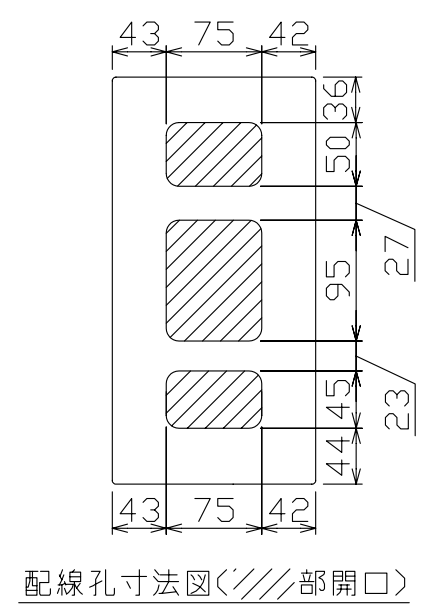
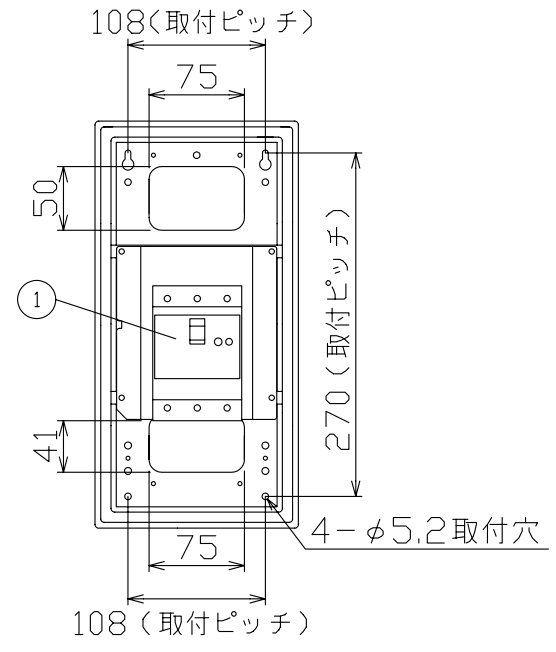
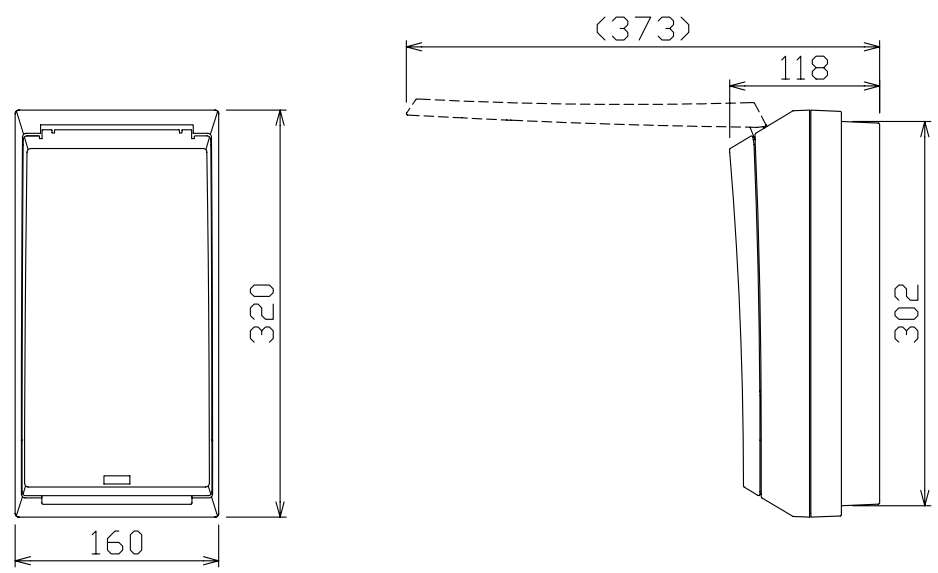
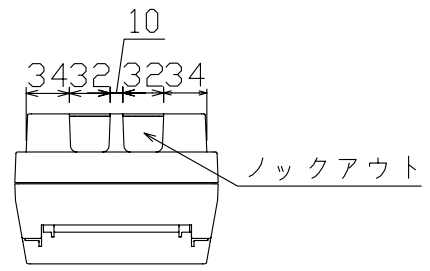


御納入先 _____ 様



配線孔寸法図(////部開口)

① 太陽光発電システム用漏電遮断器
30AF BC 5.0kA 30mA高速形
単3中性線欠相保護付

太陽光用開閉器	キャビネット仕様	日付		名称		面	担当
漏電遮断器	形式 露出・半埋込兼用形	尺度	1/8 (A4基準)	図番			
3P3E		承認	検図 設計 製図	品名	機器取付スペースボックス		
30 A	材質 難燃性合成樹脂 (自己消火性)	山本 田中 松本 松本		品番	SP-MA1LU30		
GBU-33EC	色彩 マンセル 8GY9,7/0,2	テンパール工業株式会社					