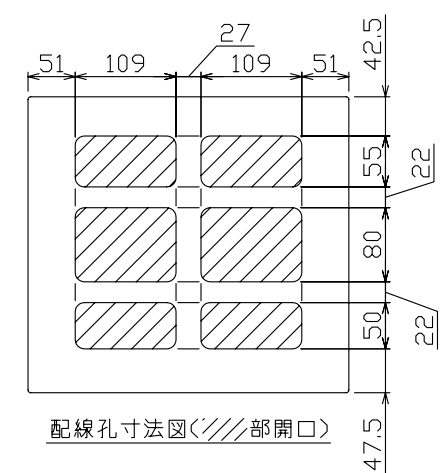
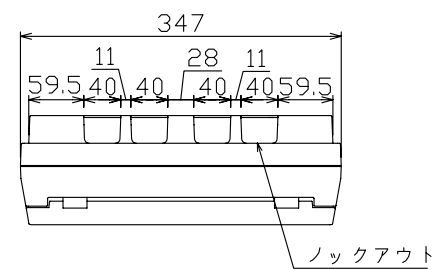
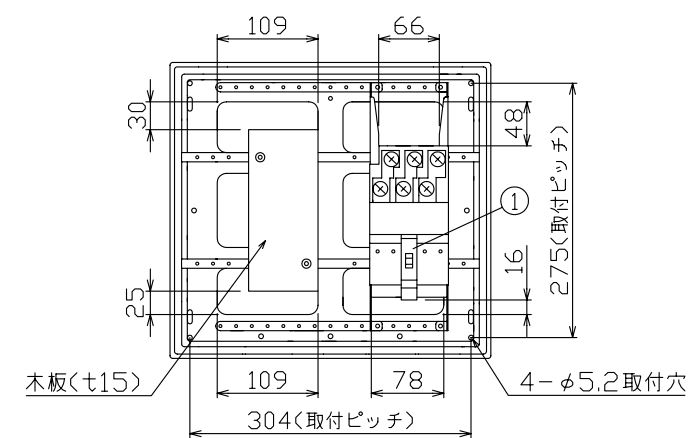
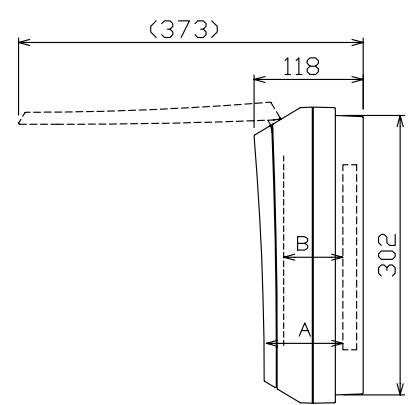
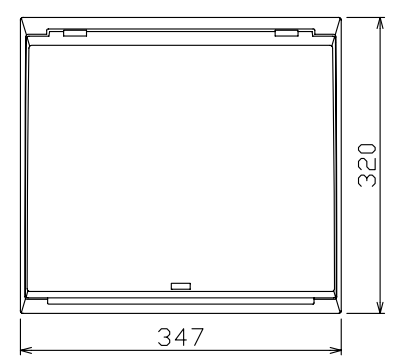


御納入先 様

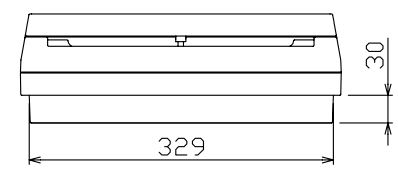
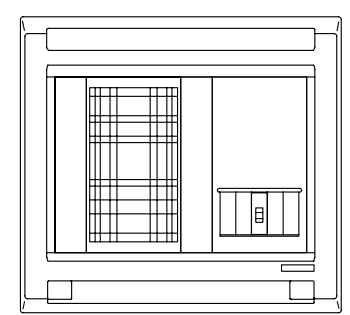


配線孔寸法図(斜線部開口)

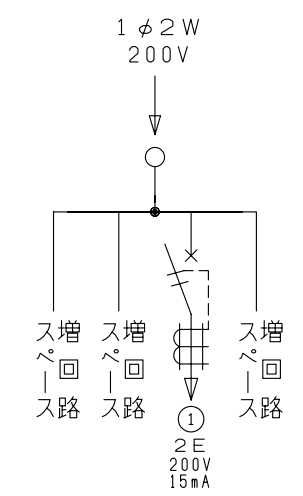


木板有効寸法 (mm)			
タテ	ヨコ	フカサ	
		A	B
175	75	82	64

A: カバーまでの有効寸法 (最低部)
B: パネルまでの有効寸法 (最低部)



端子台: 最大入線容量 38mm² 150A 端子ねじM8



①EV・PHEV回路用漏電遮断器 30AF
BC 2.5kA 15mA高速形 コード短絡保護機能付

分岐開閉器		キャビネット仕様				日付	名称	面	担当
漏電遮断器	増回路	形式	露出・半埋込兼用形	尺度	1/8 (A3基準)		名称		
2P2E 20A	スペース	材質	難燃性合成樹脂 (自己消火性)	承認	検図	設計	製図	図番	
(15mA:200V) (EV・PHEV用)	3	色彩	マンセル 8GY9,7/0,2	山本博	田中	松本雄	松本雄	品名	機器取付スペースボックス
1		GBC-2NA	テンパール工業株式会社				品番	SP-MA2P20EV	